

# מעון טללים

## דימונה

מפרט טכני וכתב כמויות  
ציווד לייצור  
בקשה להצעת מחיר

יוני 2009 \* פרוייקט 5374

# ציווד פלבי"מ לייצור מיפרט טכני כללי

## חלק 1 - כללי

1.01	תיאור
1.02	הבטחת איכות
1.03	אחריות בין המקצועות השונים
1.04	תיאום ופיקוח
1.05	תקנים
1.06	הגשות לאישור
1.07	תעודות אחריות
1.08	בדיקה ופסילה
1.09	עבודה שתיעשה ע"י אחרים

## חלק 2 - ציווד מיוצר במיוחד

2.01	תיאור
2.02	מיפרט חומרים / מוצרים
2.03	חומרים

## חלק 3 - ביצוע

3.01	עבודת הייצור וטיב ביצוע העבודה
3.02	הבאה לאתר והתקנה

## חלק 1 - כללי

### 1.01 תיאור

#### א. העבודה הכלולה

1. העבודה כוללת אספקת כל העבודה/הציוד/המכשירים/החומרים, וביצוע כל הפעולות הקשורות לציוד מערכת המזון, כמצויין בשרטוטים/במסמך זה/בשניהם; כולל גם כל דבר שהוא חלק הגיוני מעבודה זו - אף אם לא מוזכר בפרוש ובזה כלול: ייצור/הבאה/ פרוק מאריזה/טיפול/הרכבה/הצבה/ פילוס/חיבור כל הציוד, בהתאמה ללוח זמנים של קבלן בניין, ובהתאם להנחיות מפקח מטעם יום הפרוייקט; וכן חיתוך והטלאה הנדרשים להתקנת הציוד.

#### ב. הגדרות

1. למונחים הבאים תהא המשמעות שלצידן:
  - א. "ציוד", פירושו: ציוד מיוצר במיוחד/ציוד פלב"מ, וציוד סטאנדרטי/ציוד קנוי.
  - ב. "ציוד מיוצר במיוחד"/"ציוד פלדה בלתי מחלידה (פלב"מ)", פירושו: פריטים שייצרו במיוחד לפי תכנון, בהתאמה למיפרט זה/לתוכניות/לשרטוטים שבמיכרז וכל פריט מותאם למיקום מסויים שצויין בתוכנית.
  - ג. "ציוד סטנדרטי"/"ציוד קנוי", פירושו: מיתקן/יחידה/חלק מציוד מייצור רגיל שיש לו תפקוד ספציפי, שהוא מייצור סידרתי ומזוהה כרגיל כפריט שנקנה בחוץ
  - ד. "חשוף", פירושו: כל משטח אנכי/אופקי נראה לעין הנמצא בין גובה רצפה לגובה 200 ס"מ ממנה, ובו גם נכללים משטחים עליונים/תחתונים/נראים לעין עם פתיחת דלתות בארונות.
  - ה. "יצרן/ספק", פירושו: יצרן/ספק ציוד של מערכת המזון/ציוד המטבח.
  - ו. "יועץ", אם לא צויין במפורש אחרת, פירושו: יועץ מטבחים/מתכנן מטבחים בפרוייקט
  - ז. "מאושר", "קביל", "מספק", "מתקבל על הדעת", "לפי דעתו של", "דומה", פירושו: מאושר ע"י/מקובל ע"י/מספק את/מתקבל על דעתם של הבעלים.
  - ח. "בעלים", במסמכים/במיפרט/בשרטוטים, פירושו:

### 1.02 הבטחת איכות

יצרן/ספק יספק לפי דרישת הבעלים עדות ליכולת הביצוע שלו הכוללת: נסיון בפרוייקטים בעלי הקף דומה, הצהרה על אחריות כספית ועל מקורות כספיים, הצהרה על היכולת של מפעלו לייצר כל הציוד הכלול במיכרז/חוזה זה בלי להעביר לקבלן משנה שום חלקים ממנו.

### 1.03 אחריות בין המקצועות השונים

- א. יצרן/ספק יבדוק עם בעלי המקצוע השונים שיבצעו עבודת הכנה להתקנת הציוד לפי חוזה זה, כולל בין השאר בניית שקעים/תעלות/בסיסים; נקודות חיבור לצנרת ביוב/לצנרת אספקות/לצנרת אוורור/ לחיבורי חשמל.
1. עליו לפקח ולבדוק עבודות הכנה אלו, ולהבטיח כי פתחים בגודל מתאים יימצאו על מנת לאפשר הכנסתו של הציוד הזה לתוך המבנה, והצבתו במקום המיועד.

2. עליו לבדוק עבודת ציוד עם גורמים/מקצועות שונים, כך שרכיבים חשמליים/ מיכאניים הכלולים בציוד יתאימו לסוג/לחומרים/למאפיינים של הרכיבים בשאר חלקי הבניין.
3. עליו להתקין כל הציוד המחומם/המופעל במנוע, כך שיפעל בצורה יעילה; לדאוג לפתחי אוורור נוספים, למגינים, למנדפים - או לאביזרים אחרים נוספים לפי הנחוץ; לציין תוספות/שינויים אלה על גבי שרטוטי ייצור; לשלוח שרטוטי ייצור אלה ליועץ ולצרף מכתב מיוחד המפרט כל תוספת/שינוי.

### ב. שרברבות (אינסטלציה)

1. נקודות כניסת מים תמוקמנה מעל גובה מים חיובי למניעת זרימה חזרה; כאשר נדרשת נקודת כניסה שקועה, יש לשים בה גם שסתום בקרה מתאים ושובר ואקום במקום.
2. צנורות ניקוז בלתי ישירים מפריט ציוד למחסומי רצפה/לנקודות ביוב ייעשו מפלב"מ 304 מרותך כשהם חשופים, לפי תוכניות חיבורי אינסטלציה (המצורפות למיכרז); צנור יגיע עד לא פחות מ-8 ס"מ מעל נקודת ביוב, וקצהו ייחתך בזווית 45 מעלות וייקבע מעל הביוב
3. ברזי מים (יסופקו ע"י אחרים) ימוקמו על גבי שולחנות/כיוורים כמצויין בתוכניות חיבורי אינסטלציה; יצרן/ספק יודא סוג הברזים וכיוון קדחים מתאימים על גבי הציוד; מקום חיבור הברז יחוזק בפרופיל פלב"מ - בצורת האות "ח", בעובי 2 מ"מ.
4. יצרן/ספק יכין פתחי גישה מתאימים לצנרת, שיהיו קדוחים/חתוכים בציוד; אם עבודת קידוח/חיתוך מבוצעת באתר - היא תתאים באיכותה לעבודה אשר מבוצעת במפעל.
5. כדי לאפשר ניקוי יש לחבר הצנרת האופקית בתוך הציוד, כאשר הדבר ניתן; אם לא ניתן כך, יש לחבר בצורה חיצונית, בגובה הרב ביותר הניתן בציוד, ולא פחות מ-15 ס"מ מעל רצפה; צנרת גלויה חייבת להיות ללא סימנים של כלי עבודה ולא יותר מהברגה אחת תהיה גלויה בכל חיבור.
6. כל כיוור יצוייד בברז הורקה לפתיחה מהירה בקוטר פתח מלא 2"; הברז יצוייד בצנור נפילה בקוטר 2" מחומר פלסטי קשיח - PVC - וחתוך באלכסון בגובה 8 ס"מ מעל פני הרצפה.

### 1.04 תיאום ופיקוח

- א. בכל תקופת התקנת הציוד יועסק באתר איש תיאום כשיר מטעם יצרן/ספק כדי לפקח/ להבטיח תאום מלא של העבודה עם גורמים ומקצועות מעורבים אחרים, ולאמת מיקום של שרולים/חיבורי אספקות.
- ב. עם השלמת ההתקנה, איש זה יפקח על כל הבדיקות/הבחינות/הכיוול, וידריך את צוות העובדים של הבעלים בהפעלת הציוד.

### 1.05 תקנים

- I. יצרן/ספק יבצע את כל העבודות שבחוזזה זה ויספק ציוד העומד בדרישות כל התקנים הארציים/ המקומיים, ובדרישות כל התקנים הנוגעים לבטיחותם של חלקים נעים ומיקומים מסוכנים. על היצרן להצהיר כי ברשותו כל התקנים הנדרשים לביצוע עבודה ומהווים חלק בלתי נפרד ממפרט זה.
1. יצרן/ספק יציית לדרישות החוק/לתקנים/לצווי פיקוח על מצרכים ושרותים ישראלים בכל הנוגע לציוד חשמל, למיכלי לחץ, לבנייה, לבטיחות ולתברואה.
2. ציוד מייבוא יענה לדרישות חוק של אחד משלושה תקנים: תקן ארצות-הברית NSF / UL

תקן אירופאי ("השוק המשותף") CE  
תקן ישראלי "ת.י.900"

3. ציוד מתוצרת הארץ שלגביו לא קיים תקן ישראלי יתאים לתקן ארצות-הברית NSF / UL או לתקן אירופאי ("השוק המשותף") - CE.  
;  
4. תקן בטיחות באש מספר ת"י 1001/6 או NFPA/96.

### 1.06 הגשות לאישור

- א. יצרן/ספק יקבל מהיועץ אישור לכל פריט ציוד ע"י הגשת תיאור טכני + פרוספקטים + שרטוטי עבודה; הזמנת ציוד לא תבוצע לפני שהציוד יאושר ע"י היועץ.
- ב. יצרן/ספק המבקש להציע פריטי ציוד שהם שווי ערך לאלה המפורטים במיכרז, יגיש אותם לקבלת אישורו של היועץ - לא יאוחר מ-14 ימים לפני המועד האחרון להגשת הצעות לבעלים. בתוך עד שלושה ימי עבודה, ימסור היועץ ליצרן/ספק את החלטתו. אם לא אושר פריט ציוד כשווה ערך, יציע יצרן/ספק את פריט הציוד שצויין במיכרז, או - אם עדיין נותרו 14 ימים או יותר עד למועד האחרון להגשת ההצעות - פריט ציוד שאושר כשווה ערך.

### ג. ציוד סטנדרטי

- א. יצרן/ספק יצרף להצעה שישה 6 עותקים מפרוספקט מודפס של יצרן, עם דפי קטלוג שלמים, וכן גם דף נתונים לפני כל פריט, ובו: מספר פריט, תאור קצר, תפוקת יחידה, התאמות מיוחדות, חיבורי כוח ו/או אספקות, ואביזרי עזר שישופקו. חומר יוגש בעברית.
- ב. עלונים יסודרו בסדר רציף ויסומנו במספר הפריט; יש למחוק מהדף כל חומר שאינו שייך.
- ג. יצרן/ספק יספק מפתח מודפס אשר מפרט: שם הציוד, מספר הפריט ושם היצרן.
- ד. עלונים יועברו לאישור בצורה דומה להגשת שרטוטי עבודה לפי לוח-זמנים שיקבע בעלים.

### ד. שרטוטי שרולים

- ה. יצרן/ספק יבדוק את כל המידות בבניין ויהיה מודע להן; מידות הנראות בשרטוטים המצורפים למיפרט זה הן מקורבות, ונועדו לצרכי אומדן בלבד; במידת הצורך יש להעזר ביועץ של מפקח/מהנדס כדי לתאם/ לקבוע מידות סופיות; בעת בדיקת המידות יצרן/ ספק יבדוק בקפידה את כל אזורי המטבח השונים, החללים, והתנאים הקיימים.
- ו. אם יצרן/ספק ייבחר אחרי שתוכניות חיבורי אספקות תסתיימנה, עליו למדוד בקפידה את מיקומן של כל החדירות ברצפה/בקירות, והתנאים הקיימים, יציין אותם ויתחשב בהם בשרטוטי עבודה/ בתוכנית חיבורי אספקות סופית שלו; אם יגלה בבדיקתו שאחד התנאים הקיימים גורם להפרעה רצינית בביצוע עבודתו עליו לדווח לבעלים ולהמתין להחלטתו/להוראותיו לפני שהוא ממשיך בהכנת חלק זה של שרטוטים מפורטים.
- ז. לאחר ששרטוטים מפורטים של ציוד המטבח יאושרו, והמידות תיבדקנה ע"י יצרן/ספק, לא ייעשה כל שינוי בתנאים/במידות הבניין (ע"י כל קבלן אחר) שישפיע על התקנת ציוד המטבח.

### ה. פריטי הבניין

1. יצרן/ספק יעביר לקבלן ראשי באתר, אחרי אישור הציוד ע"י היועץ, שרטוט בקנה מידה

1:100 המראה מיקום/מידות לכל בורות/תעלות/שקעים ברצפה/שפות קירות בגובה מיוחד/פתחים בקירות, הנחוצים להתקנת ציוד מערכת המזון; יש לתאם שרטוט זה עם שרטוטים ותוכניות שהוכנו ע"י היועץ ושאר המתכננים בפרוייקט, ועם העבודה שכבר בוצעה באתר, תיאום זה הוא בתחום אחריותו של יצרן/ספק.

## ו. שרטוטים לייצור מיוחד

1. יצרן/ספק יספק שרטוטים לציוד מייצר במיוחד, ובהם: מידות, חומרים, הרכבה, פרזול לסוגיו, וכל נתון אחר הנוגע ל'ציוד מייצר במיוחד'; כל יחידה תצויין במספר פריט ובשרטוטים ייכללו גם פרטים סטנדרטיים

2. ציוד ישרטט בתוכנית במבט-מלפנים+במבט-צד בקני"מ 1:20, ו"חתיכים" בקני"מ 1:10.  
**ז. הכנת השרטוטים**

1. כל השרטוטים יוכנו במחשב ויודפסו על גליונות זהים בגודלם/בארגונם לשרטוטי תכנון; יוגש 'דיסקט' אחד ניתן להעתקה + העתק אור אחד לכל ההגשות; בשרטוטים יהיה מקום סביר להוספת הערות ולהחתמת חותמות אישור; כל העותקים יועברו באמצעות מכון העתקות, בשרטוטיו המקוריים יצרף יצרן/ספק את התיקונים שיצוינו ויגיש מחדש 'דיסקט' + עותק לאישור; תהליך זה יחזור על עצמו עד שכל התיקונים ייכללו בצורה מספקת; לאחר אישור סופי, יצרן/ספק יספק לבעלים חמישה (5) עותקים של השרטוטים - לשם הפצתם.

## ח. חוברת תחזוקה

1. לא יאוחר מ-4 שבועות לפני הגעת פריט ציוד ראשון יצרן/ספק יגיש שלושה (3) עותקים של 'מדריך תפעול ואחזקה', המכסה כל ציוד סטנדרטי/תפעולי; ההגשה באמצעות היועץ.

2. 'מדריך תפעול' יכלול: רשימת חלקים מלאה והוראות אחזקה/הפעלה; ב'מדריך' יהיה תוכן עניינים, וחוצצים מובלטים לכל מספר פריט.

3. אם פרוספקטים והוראות תפעול של פריטי ציוד אינם כתובים בשפה העברית יש לתרגם לעברית ולהעבירם ביחד עם המקור שבשפה הזרה.

## ט. דוגמאות

1. ספק/יצרן יספק ליועץ במשרדו דוגמאות של כל החומרים בהם ישתמש בעבודתו ללא עלות כספית אם/כאשר יידרש לעשות כן; כל העבודה תתבצע בהתאם ל"דוגמאות מאושרות" אלו.

## י. בטיחות

1. יצרן/ספק ידאג להשגת אישור מ'רשות כיבוי אש' ומהמפקח על המבנה, לכל חיבורי הציוד אשר מורכבים על ידו בעבודה שהיא נשוא מיכרז/חווזה זה.

## 1.07 תעודות אחריות

א. יצרן ספק יספק תעודת אחריות המכסה את כל פריטי הציוד שהוא סיפק לפרוייקט.

ב. תעודת האחריות תפרט את תנאי האחריות.

ג. תעודת האחריות תהיה לתקופה של 12 חודשים - אלא אם כן יצרן/ספק הציוד נותן תקופת אחריות ארוכה יותר - בצורה סטנדרטית.

ד. יצרן/ספק יציע לבעלים המשך שרות שמעבר לתקופת האחריות, כחלק מתעודת האחריות או תמורת תשלום נפרד.

ה. תחילת תקופת אחריות תיקבע מיום הפעלת הציוד במטבח אך לא מעבר ל-6 חודשים מיום התקנת הציוד.

## 1.08 בדיקה ופסילה

א. לבעלים/אדריכל/יועץ/מיופה כוחם תהיה גישה חופשית למפעל/מפעלים של יצרן/ספק במשך תקופת ייצור הציוד האמור, כדי לבדוק/לוודא שהתוכניות/ההוראות/השרטוטים המפורטים אכן

מבוצעים; יצרן/ספק יתקן טעויות שתגלנה בשעת הבדיקות, בהתאם לתוכניות/להוראות/ לשרטוטים המפורטים.

- ב. כל החומרים שיובאו לאתר ייבדקו בקפדנות ע"י הבעלים/האדריכל/מיופה כוחם; יצרן/ ספק יסלק מהשטח/ מהמבנה כל החומרים/אביזרים/מיתקנים שייפסלו ע"י הבעלים, באם עשו בהם שימוש או באם לא, ויפרק/ יפנה כל חלק עבודה שייפסל ע"י הבעלים, או שאינו תואם את דעת הבעלים, ואת השרטוטים/ההוראות/תנאי החוזה, והכל בתוך 24 שעות מקבלת הודעה בכתב בנדון.
- ג. הבעלים/האדריכל זכאים להורות על הפסקת עבודה בחלקה או בכללותה - עד שעבודה/ חומרים/ אביזרים/ מיתקנים הנראים להם פסולים יפוננו, או להכריז על הפסקת חוזה בשל 'אי ביצוע' או בשל 'אי ביצוע כהלכה', של מטרות/שרטוטים/הוראות.
- ד. בדיקות טיב תיעשה בכל "ציוד מיוצר" באשר לעובי חומרים בזמן קבלתו; בדיקות אלו הן על חשבוננו של יצרן/ספק.

### 1.09 עבודה שתיעשה ע"י אחרים

- א. כל עבודות שרברבות (אינסטלציה)/חשמל/אוורור הנדרשות לציוד זה עד לנקודות חיבור, ייעשו ע"י קבלנים אחרים - אלא אם כן צויין במפורש אחרת במיפרט הטכני.
- ב. כל שררולים נדרשים לצנרת קרוור/צנרת מי סודה/צנרת CO<sub>2</sub>, יסופקו/יותקנו ע"י אחרים.
- ג. מלכודות שמן/מחסומי שמן יסופקו/יותקנו ע"י אחרים.
- ד. ניקוזים: כל תעלת רצפה תנוקז לפתח המוצא שלה מכל הכיוונים בשיפוע מזערי של 2%.
- ה. מפוחי הנדפת אוויר ותיעול בינם לבין מיתקנים/פתחי יציאה במבנה יסופקו/יותקנו ע"י אחרים.
- ו. אריחים/הגבהות בנויות אשר צויינו כבסיס לציוד כלשהו יסופקו/יותקנו ע"י אחרים אבל יצרן/ספק יתן לקבלן ראשי מידות נדרשות עבורם; קבלן יתאם את עבודתו עם קבלן צנרת ועם קבלן חשמל כדי לוודא שהושארו בהן פתחים בגודל מספיק למחסומי רצפה ולהתקנת דברים נוספים, אשר יורכבו מתחת למדפים תחתונים במיתקנים.
- ז. במקומות בהם מחייב מיפרט טכני גב גבוה והגבהה לכיור/לשולחן הם יחוברו לקיר מבנה לפני חיפוי חרסינה/קרמיקה; התקנת האריחים ומילוי המירווח לא יבוצעו ע"י יצרן/ספק אולם הוא יתאם אותם עם קבלן ראשי ועם קבלן ריצוף.

## חלק 2 - ציוד מיוצר במיוחד

### 2.01 תיאור

#### א. כתב כוונות

1. מסמכי המיכרז מפרטים את כל סוגי העבודה/הציוד הנדרשים לייצור/השלמה של נושא המיכרז/החוזה.
2. המיפרט והתוכניות (השרטוטים) משלימים זה את זה, ויוצרים יחד מערכת עבודה שלמה, אלא אם כן צויין במפורש אחרת; כל עבודה אחרת, שמובן מאליו כי היא נדרשת לשם הפעלה תקינה של ציוד המסופק ע"י יצרן/ספק, ואשר מקובל שהיא חלק מעבודת ההתקנה אף אם לא צויינה במפורש, תבוצע במסגרת מיכרז/ חוזה זה ללא תוספת מחיר.

3. הפירוט להלן מגדיר דרישות מזעריות לרמות ביצועים; יצרן/ספק אחראי להתקנה ולתפקוד נאותים של כל פריטי הציוד שיספק ויתקין במסגרת מיכרז/חוזה זה.
4. יצרן/ספק ימלא הוראות מפורטות של יצרן ציוד להתקנת פריט שלו; אם יש סתירה בין הוראות יצרן לבין מסמכי מיכרז/חוזה עליו לקבל הוראות מפורשות בכתב מהיועץ לפני המשך העבודה.
5. מיפרט זה נוגע לכל הפריטים המוזכרים להלן, כולל גם 'הפרטים המיוחדים' של הבנייה; במקום בו יש סתירה בין פרט משורטט לבין המיפרט להלן, יפעל יצרן/ספק בהתאם להוראות המפקח.  
2.02 מיפרט חומרים / מוצרים
- א. הצעת מחיר תבוסס על שיטות ייצור/חומרים/ציוד/אביזרי עזר, כפי שמפורט לכל מוצר בסיסי.
- ב. חומר שממנו נדרש מידגם לא יועבר לאתר לשימוש עד שמידגם מייצג יאושר בכתב ע"י היועץ.
- ג. לאחר שחומר/מוצר אושר לשימוש, לא יתאפשר שינוי ביצרן או בסוג.
- ד. ציון מפורש במיפרט זה בדבר אביזר/התקן/מוצר/חומר/מיתקן/שם/שם ייצור/ מספר קטלוגי, יפורשו כקביעת רמת האיכות.
- ה. אין לשכוח שבדרך כלל שרטוטים מבוססים על מוצרים מיוחדים; אם משתמשים בשווה ערך מאושר, כל העלות לביצוע שינויים/התאמות הדרושים להשגת מירווחים מתאימים להפעלה/לשרות/להחלפה, תהיה מוטלת על יצרן/ספק, ללא כל שינוי במחירי היחידה בכתב כמויות.
- ו. אישור חומר כלשהו יהיה כללי ואינו מהווה ויתור על זכות הבעלים לתבוע מילוי כל דרישות המיכרז/החוזה במלואן; לאחר הבאה לאתר יורה היועץ על 'בדיקות בוחן' הנראות לו נחוצות; בכל מקרה, רשאי יועץ לפסול חומרים/ציוד/אביזרים אם הוא מוצא סיבה לכך, למרות שניתן כבר אישור כללי לחומרים/מיתקנים; עבודה/חומרים/ציוד/אביזרים שאינם עומדים ב'בדיקות בוחן', זכאי היועץ להורות על הסרתם ועל החלפתם בחומרים מאושרים.
- 2.03 חומרים
- א. חומרים המשמשים לייצור יהיו חדשים ללא כל פגמים מפחיתי חוזק/אורך חיים/מראה אסתטי כל הגיזרות והצורות תעורגלנה ותיעשנה במבלט/משיכה/לחיצה, לפי צורך, כך שיתקבלו 'מחתיכים' (פרופילים) נקיים; יש לבצע העבודה בצורה ישרה ומפולסת, עם קצוות אחידים ופינות מעוגלות על ראדיוסים אמיתיים.
1. **פלדה בלתי מחלידה (פלב"מ או נירוסטה):** כל שטחים חיצוניים/פנימיים יבוצעו מפלב"מ אלא אם כן צויין במפורש - במיפרט המיוחד של הציוד ובתוכניות.
2. פלבימ יהיה מסוג 18-8/304 עם 17-19 אחוז כרום, 7-9 אחוז ניקל, לא יותר מ-0.12 אחוז פחמן.
3. משטחי פלב"מ יהיו אחידים ויקבלו גימור שווה ל'ליטוש מספר 4' בחזיתות/ שטחים נראים לעין, כאשר הטקסטורה/כיוון-הליטוש הם אחידים בשטחים צמודים.
4. צנורות פלב"מ יהיו ללא תפר, לא מרותכים, בקוטר/בעובי דופן כמפורט, עגולים ומלוטשים מסביב, לתיאום עם משטחים סמוכים.
5. מסגרות/חיזוקים/חלקי מבנה/גופים ייעשו מזוויתני פלב"מ ומפרופילי פלב"מ, במידות המצויינות במיפרטים/בתוכניות.
6. אין להשתמש בפח שעוביו פחות מ-0.8 מ"מ; בציוד אשר מייצר בארה"ב יש להשתמש במידות תקן ארה"ב, והפחים בציוד זה לא יהיו קלים מ-GAUGE 20.
7. כשהדבר מצויין במיוחד, יבוצעו חיזוקים מ'פלדה-מחומרנת' בעובי-מזערי 1.5 מ"מ, עם ציפוי בשני צדדים של גרם/ממ"ר - מדגם "FAL-1" ו"באיכות "BU".

8. ברגים ואומים יתאימו לתפקידם, וייעשו מפלב"מ.
9. "חמרן" (אלומיניום) : פחי חמרן יהיו מטיפוס S-3, H 3/4 חיבורים ייעשו בריתוך נקודות או ע"י מסמרות שקועות - במרחקים שאינם עולים על 5 ס"מ.
10. "מתכת לבנה" (כאשר מפורטת במיפרט) : תהיה 'אל חלד' ותכיל לפחות 30% ניקל; תחליף מותר: 'פלב"מ יצוק' מסוג '18-8' עם תכולה מירבית של 0.12% פחמן; יציקות תעבורנה השחזה גסה/ליטוש/ ליטוש סופי לגימור מבריק וללא שקערוריות/צילועים/חריצים/פגמים אחרים על פני המשטח.
11. כל רגלי הציוד תהיינה מסוג 'רגליים מתכווננות', אלא אם צויין אחרת, וטווח הכיוון שלהן יהיה 5 ס"מ; רגלית תחתונה תסופק עם דיסקית איזון להתאמה לרצפה משופעת.
12. מסגרות עשויות מצנורות בשולחנות ניידים ובשולחנות כלים ייעשו מצנור פלב"מ בקוטר חיצוני " 1.5 ועובי דופן 3 מ"מ, ועם חיזוקי רוחב מצנור פלב"מ בקוטר חיצוני "1.25 ועובי דופן 3 מ"מ, אלא אם צויין אחרת בתוכנית, והרגל תחובר בריתוך/הברגה לפי התוכנית.
13. ברגליים לציוד קבוע עשויות מצנור פלב"מ תותקנה רגליות עשויות דיסקית מפלב"מ לחוץ שתיסגרנה לחלוטין בתחתית קעורה למניעת נזק לרצפה; לדיסקית סידור איזון להתאמה לרצפה משופעת; בחלק עליון של רגליים יותקן בורג שייכנס לקצה רגל עם טווח כוון של 5 ס"מ; הבורג באורך מספיק כדי שהתברג לא ייחשף; תחתית רגל תסתיים בצורה נקיה/ חלקה ותחפוץ הבורג למניעת אפשרות הצטברות לכלוך במקום זה; קצות רגליים תוסתרנה ב"רוזטה" (פחית הסתרה).
14. לרגליים בציוד נייד יהיו רגליות מתכווננות; רגלית תיעשה מפלב"מ; בתחתית רגל מחובר קצה עשוי "אוקולון" - ושאר הפרטים כמו בסעיף 16 לעיל.
15. ארונות שאינם ניצבים על הגבהות בנויות יוצבו ע"ג רגליים בגובה "6 או "8 העשויות פלב"מ לחוץ, שתהיינה בעלות גימור סניטארי מובהק; רגליים תיעשנה 2- חלקים בקוטר מזערי "3, כשחלק מתכוון תחתון מוכנס לתוך חלק עליון, ובו יותקן בורג פנימי עם טווח כוון מזערי "1 ברגליים בגובה "6 וטווח כנ"ל של "5/8 + "1 ברגליים בגובה "8 חלק עליון יילחץ במבלט בעל צורה נקיה, עם תושבת הפוכה שתרותך לפלטה תחתונה מפלב"מ, האמורה להתחבר לחיזוקים תחתונים בארונות; הרגליים תיעשנה מחלק אחד, עם חלק תחתון אטום לחלוטין - לצרכי נקיון.
16. תפרים/פינות במשטחי מתכת בשולחנות יהיו מרותכים/מושחזים בצורה חלקה עם משטח/מלוטשים; משטחי עבודה מחוברים למיתקנים עם בסיסים סגורים יחוזקו בצד תחתון במסגרת עשויה פרופילי פלב"מ; שולחנות עם בסיסים פתוחים יחוזקו בזוויתני/פרופילי פלב"מ; חיזוקי אורך/רוחב מזוויתן יחוברו בכל זוג רגליים; חיזוק אורך אחד יונח לכל משטח באורך עד 75 ס"מ; משטחים עליונים יחוזקו כך שלא ייראה כל עיוות; החיזוקים יותכו ב'ברגיות' STUDS לחלק תחתון של שולחן; מסמרים/ברגים לא יעברו דרך משטחים עליונים של שולחנות; חיבורים להרכבה בשטח יסופקו במשטחים עליונים כנדרש וימוקמו כך שיהיו נוחים להרכבה בשטח, בצורה/בגדלים נוחים למשלוח לאתר ולהכנסה למבנה; משטחי מתכת עליונים יכופפו כלפי מטה ב-45 מ"מ בדופן מרובע, לבד מצד סמוך לקירות/לחלקים אחרים של ציוד; צד קיר יכופף כלפי מעלה בשעור "6 בגב מוגבה 150/80 מ"מ, וכ-20 מ"מ אל הקיר, אלא כן צויין אחרת; קצוות של גב מוגבה תהיינה סגורות; משטחי שולחן עליונים עשויים מתכת ייעשו מפלב"מ בעובי דופן 1.5 מ"מ.
17. בסיסים סגורים/ארונות ייעשו פח פלב"מ בעובי 1.5 מ"מ ויהיו סגורים בקצוות/צדדים כפי שנדרש לכל פריט; בסיסים יחוזקו בצד עליון במסגרת מפרופילי פלב"מ וכל פינות מסגרת תהיינה מושחזות ומרותכות; צד תחתון יחוזק ב'פרופילי תעלות/בחיזוקים בכל מקום נדרש; זוויתנים/פרופילי תעלות נוספים יוכנסו בניצב לחיזוק מדפים ולתמיכת משטחים עליונים בשולחנות. במיתקנים סמוכים לקיר/בין קירות, יוזז גוף המיתקן בשעור של כ-1"1 מקו הקיר אולם משטחים עליונים יגיעו עד לקו הקיר; דבר זה יאפשר התאמות של ציוד לחריגות בקו קיר; תסופק הלבשה אנכית מחומר זהה לחומר המיתקן שתשמש לסגירת רווח בין קצה אחורי של גוף מיתקן לבין קיר; חלופה להלבשה: הארכת ציפוי צדדים בקצוות ב-20 ס"מ, עד לקו הקיר; מיתקנים אלה יורכבו עם רגליים באורך של 15- ס"מ, או יוצבו על הגבהות בנויות, כפי שנדרש במיפרט הטכני.

18. דלתות הזזה תהיינה עם דופן כפולה: פח פלב"מ בעובי 1 מ"מ בצד חיצוני, פח מגולוון בעובי 0.8 מ"מ בצד פנימי, וביניהם מילוי "פוליאוריטן" יצוק בעובי 17 מ"מ; דלתות תיעשנה ללא הלבשה ותופעלנה באמצעות מיסבים כדוריים תלויים מלמעלה; קצה דלת תחתון הוא מרובע ואליו יוצמד מסלול מחורץ הנע על סיכת ניילון מרכזית תפוסה במשטח תחתון; לכל דלת מעצורים וידיות שקועות מפלב"מ לחוץ.
19. דלתות כנף בארונות/בבסיסים סגורים עשויות דופן כפולה מפח פלב"מ בעובי 1 מ"מ בשני צדדים וביניהם מילוי "פוליאוריטן" יצוק; הדלתות תורכבנה בקו ישר חיצוני, ללא חפיפה ולכ"א מהן "צירי פיץ" מפלב"מ; כל החיבורים הם בלתי גלויים, ויותקנו עם סגר דלת מגנטי בחלק העליון.
20. מגרות תיעשנה בצורה שתתאפשר הכנסת 2 תבניות בגודל GN 1/1 ("גסטרוורס") לתוך מסגרת פרופילי פח פלב"מ, במידה כללית 53/65 ס"מ, אלא אם כן צויין אחרת; כל תבנית תוכנס למסגרת בחופשיות כך שתתאפשר הוצאה לניקוי; מסגרת מגרה תיעשה מפרופילים מרותכים מפח פלב"מ; פני מגרה בקצה חיצוני ירוחקו למסגרת זו בצורה שלא יהיו ברגים/ מסמרים גלויים לעין מלפנים; משטח זה ייעשה פח פלב"מ 1.5 מ"מ (עובי דופן); פני מגרה ייעשו במבלט בעל דופן מוגבהת, לשם חיזוק; לכל מגרה ידית שקועה לחוצה פתוחה במשטח (דרישה תברואתית) והתקן למנעולים תלויים בכל המגרות. מסלולי החלקה למגרות יורכבו על מסגרת עם מיסבים כדוריים וגלגליות ניילון; מסלולים/ מסגרת יאפשרו פתיחה מירבית למגרה ויחזקו לנשיאת משקל מזערי של 70 ק"ג במצב פתיחה מירבית; מעצורים מתכוונים יסופקו לכל מגרה; מגרות בשולחנות בסיסים פתוחים יורכבו במסגרת מפלב"מ בעובי 1.25 מ"מ; בצמוד למגרה ירוחקו מסלולים מפרופיל "ח" מפלב"מ באורך 700 מ"מ ובמידות 30/35/30/3 מ"מ, לאחסון משטח החיתוך.
21. מדפים תחתונים בשולחנות עם בסיס פתוח ייעשו מפח פלב"מ בעובי 1.5 מ"מ, יחזקו למניעת התכופות המדף, וירוחכו לרגליים.
22. מדפים פנימיים בארונות/בסיסים סגורים ייעשו מפח פלב"מ בעובי 1.25 מ"מ; חלק קדמי יכופף כלפי מטה ב-40 מ"מ וכלפי פנימה ב-10 מ"מ; קצה אחורי/ קצוות יכופפו כלפי מעלה בכ-50 מ"מ בזוויתנים/בפרופילים כדי למנוע שקיעה; בארונות מחוממים המגרות הן 'רשתות' עשויות מוטות פלב"מ בקוטר 6 מ"מ - למסגרת הקפית/לחלקים אמצעיים, ובקוטר 3 מ"מ - לרשת עליונה; מירווח בין מוטות הרשת הוא 20 מ"מ בין מוט למוט; 'רשת' תשב בתוך מסלולים עשויים פרופיל "ח" מפלב"מ, שיורכבו במירווחים של כ-70 מ"מ בתוך הארונות.
23. כאשר סידור עליון של ארונות מחייב שצנרת תעבור דרכו, צנרת זו תכוסה בתעלה מתאימה עם מיכסים ניתנים לפתיחה מהירה; מיכסים לא יחוברו בברגים/במנעולים וייעשו בצורת תבנית ניתנת להסרה ללא מכשירים; הדבר אמור אך ורק לגבי מיתקנים בהם נדרשת גישה מצד קדמי של מיתקן, כמו במקרה של כיורים; אין צורך לסגור תעלות אלו כשהצנורות הם בקצה של מיתקנים המכילים מדפים אמצעיים/תחתונים; בארונות אלה המדפים יכופפו כלפי מעלה למינימום 70 מ"מ במקום מיפגש עם תעלת צנרת, אלא אם צויין אחרת. בפירוט המיתקנים יבטיח יצרן/ספק מקום למחסומים/ לפיקודים אחרים, בעיקר מתחת מדפים תחתונים נסמכים על הגבהות בנויות. אם צנרת שרות עוברת דרך מדפים בשולחנות עם משטחים פתוחים, ינוקבו מדפים/יילחץ פתח נקי למעבר צנורות; יצרן/ספק יסמן מיקומים של שרוולי צנורות/פתחים לחוצים בתוכניותיו/בשרטוטיו; פתחים יהיו בגודל מספיק שיאפשר מעברם של כל הצנורות הנחוצים כך שלא יהיה צורך לעשות חורים נוספים באתר; יצרן/ ספק יעשה כל חיבורי צנרת קרוב ככל שניתן לתעלות/שרוולים/נקבים שהוכנו בציוד ויוודא שכל הצנרת (מנקודת חיבור עד חיבורים במיתקן) תעבור בתעלות/בשרוולים/בנקבים שהוכנו מראש.
24. מדפים עליונים מעל משטחי עבודה ייעשו מפח פלב"מ 304 בעובי 1.25 מ"מ, וכל הדפנות תכופנה כלפי מטה בצורה מרובעת, למעט מדפים סמוכים לקירות/ מיתקנים אחרים, אשר יכופפו כלפי מטה בשיעור 40 מ"מ; כל הפינות תעוגלנה בצורה כדורית; מדפים על משטח קיר יורכבו על קונוולים עשויים פח פלב"מ. מדפים מעל מיתקנים חופשיים יורכבו ע"ג 'עמודונים' מפלב"מ בקוטר 1" או על 'עמודונים' בקוטר חוץ 1.5, בצד אחורי במיתקן, עם קונוולים עשויים פח פלב"מ. במקומות המסומנים בתוכניות יורכבו מסילות מפרופיל פלב"מ "ח" המיועדות למגרות קטנות עשויות תבנית פלב"מ בגודל GNI/4 ("גסטרוורס").

25. הכיורים יהיו בגודל ובצורה המפורטת, כל פריט והפרוט המיוחד לו וייעשו מפח פלב"מ בעובי 1.5 מ"מ; צד אחורי/תחתון/קדמי ייעשו פח רצוף אחד והשפות תרותכנה למקום; מחיצות לכיורים מחולקים תיעשנה מחומרים זהים ותרותכנה בריתוך חשמלי למקומם מחיצות תבוצענה באמצעות קיפול לשתי דפנות עם "שפה" חצי עגולה; פינות אופקיות/ אנכיות תעוגלנה ברדיוס 15 מ"מ בריתוך חשמלי, תושחזנה/תלוטשנה; לא תאושר 'הלחמה' בפינות עגולות. קצה כיור/ לפנים/בצדדים ייעשה בדופן מרובעת סניטארית בלתי נפרדת; לאורך צד אחורי בכל כיור, אלא אם צויין אחרת, תהיה הגבהה אחורית בגובה 80 מ"מ שתכופף לאחור ב-20 מ"מ; יש לסגור קצוות; אם לא צויין אחרת ינוקבו 2 קדחים לברזים במירווח 150 מ"מ בין נקודות המרכז; מיקום הקדחים יהיה ע"ג המשטח, במרכז כל כיור. כל כיור ישופע בתחתית בארבעה חריצים לחוצים המתנקזים למוצא מרכזי, ולו ברז ניקוז מטיפוס 'פתיחה מהירה'; סל סינון יוכנס לפי הנדרש בתוכנית. משטחי טפטוף ייעשו מחומרים זהים לחומרי הכיורים וירותכו יחד ליחידה אחת; הקף יוגבה באף מים אינטגרלי בגובה 10 מ"מ שיתאים בדיוק לדופן צד קדמי/אחורי, כל פינות תעוגלנה ברדיוס 15 מ"מ, תרותכנה בריתוך חשמלי, תושחזנה/ תלוטשנה חלק; מילוי ב"הלחמה" לפינות אינו קביל; משטחי טפטוף ישופעו אל כיור לניקוז טוב. כל כיור יורכב על רגליים מצנור פלב"מ בקוטר " 1.5 שתתחברנה אליו בריתוך/בברגים כפי שמפורט לכל פריט; רגליים תרותכנה למחברים מפח פלב"מ בעובי 3 מ"מ שיתחברו לחיזוקי פלב"מ המרותכים לתחתית כיורים ולמסגרת משטחי טפטוף.
26. כיורים להרכבה על משטחים ייעשו פח פלב"מ אחד בעובי 1.5 מ"מ, לחוץ בימשיכה עמוקה, וכל הפינות קעורות; מידות הכיור תהיינה כנדרש במיפרט הטכני; כיורים ירותכו בצורה אינטגרלית עם חלק עליון של משטח ללא כל חפיפה ביניהם; בכל כיור יורכב ברז ריקון "2 לפתיחה מהירה", אלא אם צויין אחרת במיפרט הטכני.
27. חיבורים בשטח ירותכו באתר; חיבורים מרותכים בכפיפה לא יתקבלו; חיבורים ירותכו/יושחזו/ ילוטשו - בצורה כזאת שיתאימו לגימור המקורי.
28. במקומות שלא צויינו מידות אחרות לעובי פחי פלב"מ, תחייב הרשימה להלן:

א	רכיבים לקונסטרוקציה כבדה: פרופילים מפח פלב"מ	בעובי 3 מ"מ
ב	חיזוקים, זוויתנים, פרופילים, רכיבי קונסטרוקציה, משטחים	בעובי 2 מ"מ
ג	משטחי שולחנות/דלפקים, משטחי טפטוף, כיורים, מנדפים	בעובי 1.5 מ"מ
ד	מדפים תחתונים/עליונים (פנים וחוף), קערות לחוצות	בעובי 1.25 מ"מ
ה	דלתות, דפנות צדדיות/אחוריות "פאנלים"	בעובי 1 מ"מ
	דופן פנימי לדלתות/ל"פאנלים"	בעובי 0.8 מ"מ
	רגליים/עמודים מצנור פלב"מ "1.5"	בעובי 3 מ"מ
	חיזוקים אופקיים מצנור פלב"מ "1.25"	בעובי 3 מ"מ

## חלק 3 - ביצוע

### 3.01 עבודת הייצור וטיב הביצוע של העבודה

- א. ביצוע העבודה יהיה מהטיב הגבוה ביותר, וייעשה ע"י בעלי מקצוע מיומנים ומנוסים בעבודות מסוג זה; הייצור ייעשה בשיטות הטובות והחדשניות ביותר, ויבטיח שכל הפריטים יהיו חזקים, מוצקים, ובמידות המדוייקות.
1. אם לא צויין אחרת כל החיבורים ירותכו ב"הליום"/"ב"אראגון", עם אלקטרודות פלב"מ, יושחזו וילוטשו; ריתוך יבוצע בצורה יסודית, באלקטרודות מחומר זהה לחומר המשטחים וזהה לחומר של חלקים מרותכים; כל ריתוך צריך להיות חזק, גמיש ובלתי חדיר למים; כל ריתוך יבוצע לכל אורך התפר, יושחזו חלק וילוטשו ללא השארת סימנים/פגמים; חומר ריתוך ייבחר כך שלא ייראו תפרי ריתוך אחרי ליטוש, שיהיה בצבע זהה לשטחים סמוכים, אשר יבטיח טיב התפרים וימנע הופעת חלודה והתהוות סדקים בריתוך.

2. ככל שניתן במיגבלות מידות פח סטנדרטיות, ייבנה משטח עליון של שולחנות/ מדפים/דפנות חיצוניים בארונות/דלתות/משטחי טפטוף מפחים שלמים בודדים; צד תחתון של תפרים יחזק ברצועה מפח פלבי"מ בעובי 2 מ"מ; כל ריתוך ייעשה בצורה חלקה; כשריתוך הוא בלתי נמנע, תרוך רצועת חיבור לצד אחד, ויושאר קטע של 50 מ"מ, אשר יתחבר אל החלק הסמוך. חלקים יקורבו/יוצמדו אחד לשני וירותכו; משטחים עליונים יורכבו באורך מירבי עם ריתוכים במפעל. **אסור לחבר ב'מסמרות' או/ו להלחים ב'אציטלן' או/ו לאנד ב'כסף' או/ו לאנד ב'בדיל'.**
3. קצוות חתוכים/מקופלים בפחי פלבי"מ יושחזו כך שלא יהיו בהן צילועים ('גראדים')/קצוות חדים וילוטשו ב"ליטוש עדין" כנדרש, בצורה כזאת שכיוון ליטוש במשטח אנכי/אופקי יהיה בכיוון זהה בכל פריט ציוד; כשמשטח עליון בשולחן/משטח טפטוף מחובר בזווית ישרה, כיווני הליטוש ייפגשו בחיבור 45 מעלות.
4. פתחים לצנרת במדפים תחתונים הנדרשים לקווי שרות, ייפתחו ישירות. הפתחים צריכים להיות בגודל מתאים, עם דפנות בגודל מתאים מקופלות כלפי מעלה; בדופן אחורי בתוך ארון/בקצוות, יסופקו מיכסים, שיאפשרו גישה לצנרת ולחוטי חשמל, וייסגרו ב'ברגי פרפר' מפליז/מפלבי"מ.
5. במשטחים גלויים לעין לא יהיו אמצעי סגירה כלשהם; כשנדרשים ברגים, יש להשתמש בבורג פלבי"מ נסתר ודיסקית נעילה עם 'אום כובע סגור' שניהם מפלבי"מ; כשחייבים לרתך בורג לצד תחתון במשטח הגימור יהיה נאה; אסור שיישארו שקעים בצידו השני של הריתוך, והליטוש יתאים לשטחים סמוכים.
6. בגמר עבודות הריתוך בכל החלקים המגולוונים, כולל גם ברגלי צנורות, יש לשטוף כל הריתוכים בתמיסת 60 ג' של נחושת גופרתית מהולה בליטר מים ולצבוע בצבע ראשוני עשיר באבץ וגימור סופי לצבוע בצבע אפוקסי אפור רקוע - HAMMERTONE-GRAY - וצריך לקבל מהיועץ אישור לכל אחד מסוגי הצבע.
7. כאשר מתבררים ציוד לקיר/לציוד-אחר יצרן/ספק אחראי לחיבור נאות, משמע: חיבור לקיר/לציוד ואטימה בסיליקון - דוגמת 130 GENERAL ELECTRIC או DOW-CORNING; כאשר ציוד מורכב על הגבהות בנויות/בסיס בטון יש להניח חלקי-מגע של פריט על שכבת חומר-אטימה הזזה לחומר- האטימה הנמרח על הבסיס.
8. יצרן/ספק אחראי להתקנה/להרכבה/לפילוס של תעלות רצפה מפלבי"מ - ברצפת הבטון של המטבח; האחראיות לחיבור מוצאי ניקוז של תעלות למחסומי רצפה/ לצנרת ביוב, וכן גם לאטימת התעלות - היא של קבלן האינסטלציה בפרוייקט.
9. תחתית משטחי עבודה/טפטוף תצופה בחומר משתיק-רעש קשה/עמיד עובי 2 מ"מ
10. אין לחבר לוחיות עם שם היצרן לפריטים מייוצרים.
11. 'הלבשה' אינה תחליף לדיוק/גימור נאות; כשנחוצה 'הלבשה', והבעלים מסכים לקבלה במקום פסילת פריט, יצרן/ספק יספקה ללא תשלום נוסף; כאשר ציוד עומד ליד קיר/בתוך גומחה/לצד ציוד אחר, מוטלת על יצרן/ספק אחראיות להתאמה נאותה ומדוייקת.
12. כאשר נדרשת פורמאייקה/למינאט פלסטי אחר, יצרן/ספק ירכיבם כך שקווי הדוגמה/סיבי העץ הם אנכיים - אלא אם כן צויין אחרת.

### 3.02 הבאה לאתר והתקנה

- א. יצרן/ספק ישמור על כל פרטי הציוד בזמן המשלוח/ההתקנה מפני כל פגיעה; יש לגמור מחדש מקומות פגומים לאחר ההתקנה, כך שלא יהיו טלאים/חיבורים חופפים/קיפולים שייראו לעין; 'ליטוש נקודתי' לא יאושר; יינתן גימור מחדש לפח שלם; "ציוד מייוצר מפלבי"מ" יכוסה ביריעת מגן פלסטית, אשר תוסר רק ב"קבלת המטבח" הסופית.

1. הוצאות/עבודות התאמה הקשורות בשבירה/בתיקון של קירות/ מחיצות/תקרות/רצפות אשר נדרשות להכנסת ציוד שלא נעשה במידות נכונות, או שנדרשות בגלל חוסר תיאום עם בעלי מלאכה אחרים, תהיינה מוטלות על יצרן/ספק.
2. בחיבור ציוד - יצרן/ספק ישתמש אך ורק בחיבורים שאינם נראים לעין.
3. כאשר פריט ציוד נסמך על בסיס/רצפה, והפריט מתנענע ורועד - יצרן/ספק יהדק אותו בברגי פלב"מ, כך שיימנעו הרעד והנענוע.
4. מנועים/משאבות/מכשירים חשמליים, שהם חלק מפריטי ציוד, יישמרו מפני לכלוך בנייה/אבק/ התזות/רטיבות - במשך כל תקופת ההרכבה.
5.
  - א. בגמר עבודות התקנה יצרן/ספק ינקה/יבריק/ישמן כל הציוד ויכינו להפעלה; יש להרחיק כל המדבקות וחומרי אריזה, ולהשאיר המקום נקי ומטוטא; יש לערוך סידורים למבדק אחרון ולהדגמה - לפני "בדיקת הקבלה הסופית".
  - ב. יצרן/ספק יתן הדרכה מפורטת למפעילי המטבח ולאנשי האחזקה של הבעלים - בתפעול שוטף של כל פריטי הציוד, ובאחזקתם התקופתית.
  - ג. ההדרכה תינתן ע"י יצרן/ספק בשבוע הראשון שאחרי גמר התקנת הציוד - ותיפעלו - ובהתאם להוראות ולדרישות של הבעלים.

23/06/09

## מעון טללים בדימונה

## כתב כמויות לציוד לייצור

5374MNK

מטבח ראשי

פרק 01.01.1

דגם	סה"כ	מחיר יח'	כמות	יח' מידה	שם הפריט	סעיף
			2.0	יח'	עגלת סלי-ספלים "דולי"	MNK-1 005
			1.0	יח'	שולחן כיור - קיים לקיצור	MNK-2G 010
			1.0	יח'	שולחן כיור	MNK-2H 015
			1.0	יח'	שולחן כיור - קיים	MNK-2M 020
			1.0	יח'	שולחן כיור - קיים	MNK-2O 025
			1.0	יח'	משטח עבודה - קיים	MNK-6A 030
			1.0	יח'	משטח עבודה - קיים	MNK-6F 035
			1.0	יח'	משטח עבודה - קיים	MNK-6G 040
			1.0	יח'	משטח עבודה - קיים	MNK-6I 045
			1.0	יח'	משטח עבודה	MNK-6K 050
			1.0	יח'	משטח עבודה - קיים	MNK-6L 055
			1.0	יח'	משטח עבודה	MNK-6M 060
			8.0	יח'	עגלת מסלולים גבוהה	MNK-7 065
			2.0	יח'	מיתקן מארז יחיד להשריית תבניות	MNK-9 070
			1.0	יח'	כיריים-גאז 6 להבות	MNK-12 075
			1.0	יח'	דלפק הגשה חמה GN5 דגם "מיכל"	MNK-18 080
			1.0	יח'	שולחן כניסה זוויתי למכונת-הדחה	MNK-23 085
			1.0	יח'	שולחן יציאה ממכונת-הדחה	MNK-24 090
			1.0	יח'	מדף עליון	MNK-27 095
			2.0	יח'	מדף עליון	MNK-27A 100
			3.0	יח'	מדף עליון	MNK-27B 105
			1.0	יח'	מדף עליון	MNK-27C 110
			1.0	יח'	מדף עליון	MNK-27D 115
			2.0	יח'	שולחן עזר	MNK-28 120
			2.0	יח'	סיר מתהפך 200 ליטר - קיים לשדרוג	MNK-30 125
			6.0	יח'	עגלה למיכל אשפה	MNK-35 130
			2.0	יח'	עגלת מסלולים לפינוי מגשים	MNK-40 135
			1.0	יח'	דלפק הגשה קרה GN4	MNK-46 140

23/06/09

מעון טללים בדימונה
--------------------

**כתב כמויות לציוד לייצור**

5374MNK

**מטבח ראשי**

01.01.1 פרק

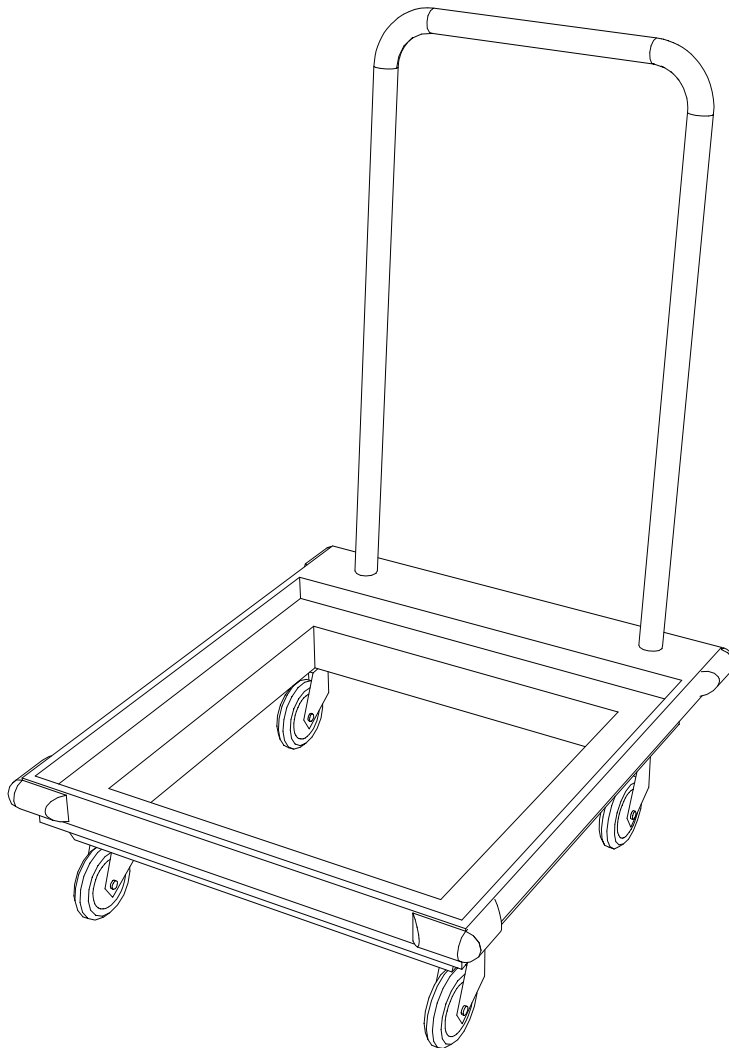
דגם	סה"כ	מחיר יח'	כמות	יח' מידה	שם הפריט	סעיף
			10.0	יח'	מתלה לצינור גמיש על קיר	MNK-63   145
			2.0	יח'	ארון 2 דלתות	MNK-69   150
			1.0	יח'	מתקן ליבוש כלים (עם מדף לספלים)	MNK-87   155
			1.0	יח'	מתקן ליבוש כלים (עם מדף לספלים)	MNK-87A   160
			2.0	יח'	עגלת 3 מדפים	MNK-97   165
			1.0	יח'	סיר בישול מתהפך 150 ליטר	MNK-99   170
			1.0	יח'	מיחם הלכתי 100 ליטר עם מעמד	MNK-100   175
			1.0	יח'	מעמד למעבד מזון	MNK-105   180
			1.0	יח'	עגלת אמבט נמוכה	MNK-107   185
			2.0	יח'	עגלת משטח	MNK-113   190

**סה"כ לפרק :**

פריט: MNK-1 עגלת סלי-ספלים "דולי"  
 TR-025 כמות: 2

מותאמת לסלים פלסטיים שמידותיהם 50/50 וגובהם 10 ס"מ;  
 מחזיקת לנשיאת 100 ק"ג;  
 עם מסגרת עשויה מפלב"מ-304 בעובי 4 מ"מ;  
 עם ידית הסעה מצנור פלב"מ-304 1" בגובה +90 ס"מ מפני הרצפה;  
 עם 4 גלגלים משוגעים "4 - CASTERS - שאינם בולטים מתחום העגלה;  
 עם מגיני-פינות פלסטיים - BUMPERS - הקפיים;  
 עשויה בשלמות מפלב"מ-304 - כולל גם החלקים המתכתיים של הגלגלים;  
 בגימור חיצוני של "ליטוש מבריק".

מידות : אורך - 55 ס"מ רוחב - 55 ס"מ גובה - 12 ס"מ



1	: כמות	TA-002	פריט : MNK-2G שולחן כיור - קיים לקיצור
			לקיצור בס"מ - ס"מ מצידו השמאלי.
		90 ס"מ	מידות : אורך - 270 ס"מ
		גובה - ספיקה -	מידות : קר"ם - 1/2"
		70 ס"מ	מוצא ביוב : 8"/4"
		רוחב - חמים - 1/2"	
1	: כמות	TA-002	פריט : MNK-2M שולחן כיור - קיים
1	: כמות	TA-002	פריט : MNK-20 שולחן כיור - קיים
1	: כמות	TA-001	פריט : MNK-6A משטח עבודה - קיים
1	: כמות	TA-001	פריט : MNK-6F משטח עבודה - קיים
1	: כמות	TA-001	פריט : MNK-6G משטח עבודה - קיים
1	: כמות	TA-001	פריט : MNK-6I משטח עבודה - קיים
1	: כמות	TA-001	פריט : MNK-6L משטח עבודה - קיים

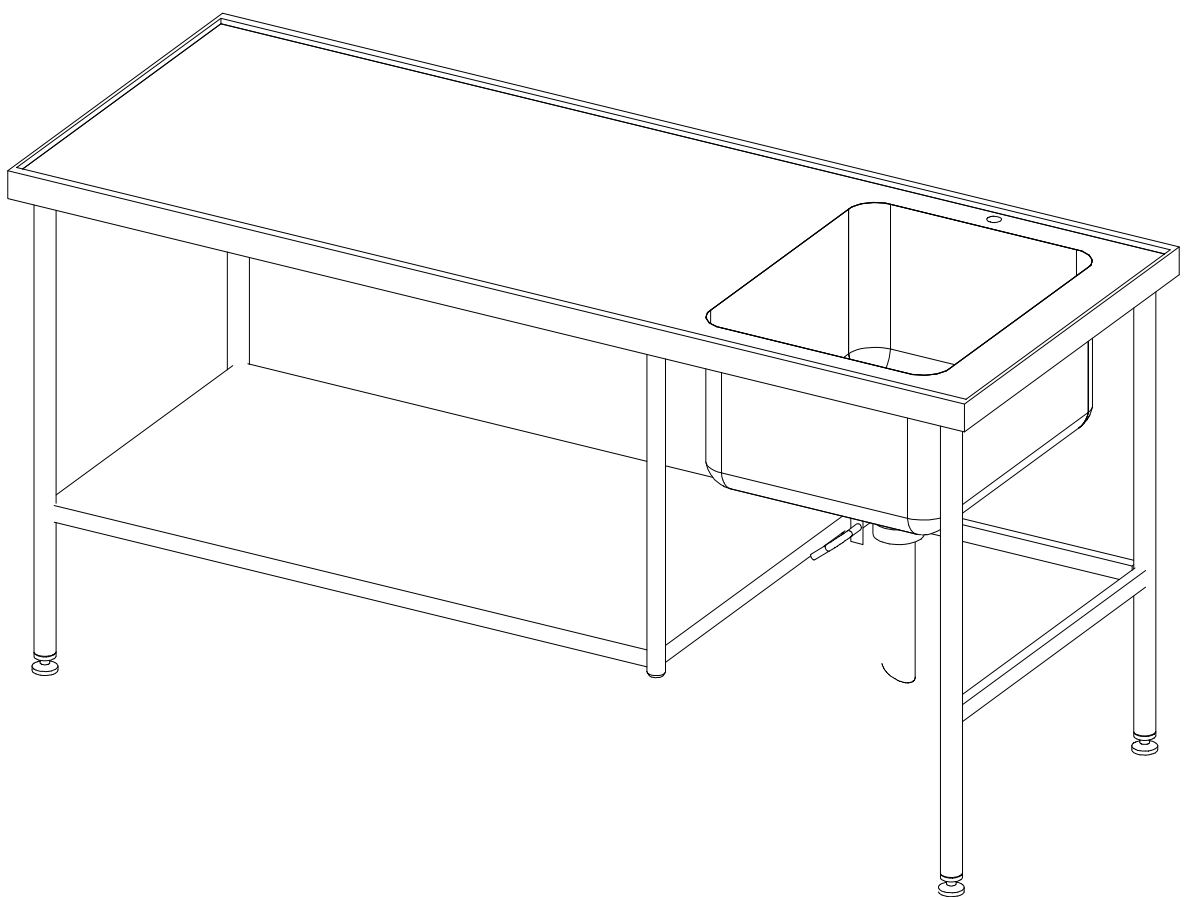
כל השולחנות הקיימים , יעברו ניקוי וליטוש.

1	כמות :	TA-002	פריט : MNK-2H שולחן כיור
			עשוי בשלמות מפלב"מ-304, בגימור פנימי/חיצוני ברמה של "ליטוש מבריק" - למעט במקומות בהם מצויין במפורש אחרת.
		90 ס"מ גובה - ספיקה-	180 ס"מ אורך - קרים-1/2" 8"/4"
		70 ס"מ רוחב- חמים-1/2"	מידות : מים : מוצא ביוב :
			מישטח עליון מפלב"מ
			מחוזק לנשיאת 100 ק"ג למטר/אורך; מחוקף אף-מים ומשופע לכיור בשיעור של 2%.
1	כמות :		כיור 55/45
			עם פינות פנימיות מעוגלות ברדיוס 25 מ"מ;; עם ברז כדורי 2" בעל ידית ארוכה מחוזקת במיתלה, וצנור נפילה 2" מפלב"מ-304 - חתוך בקצהו בזווית 45 מעלות- באורך מתאים להכנסתו לתעלת-הרצפה; ללא רשת-מחוררת כמוצא-הניקוז בתוך הכיור.
1	כמות :		הכנה לברז
			קדח מותאם לברז-פרח מטיפוס "מיקסומט"; הקדח מחוזק מלמטה לקיבוע הברז.
1	כמות :		מדף תחתון
			מחוזק לנשיאת 80 ק"ג למטר/אורך; מחובר לרגלי השולחן בריתוך מושחז/מלוטש.
2	כמות :		רגל קונזולית משטח/מדף
			מחוזק לנשיאת מדף תחתון- למשקל של 100 ק"ג/למטר-אורך; מתחבר למשטח העבודה/למדף התחתון בריתוך מושחז/מלוטש; עשוי בשלמות מצנור פלב"מ-304 - עגול/מרובע/מלבני.
4	כמות :		רגל מתכווננת
			מחוזקת לנשיאת 100 ק"ג; בעלת רגלית מתכווננת + נעל פלסטית מונעת-החלקה; טווח הכוונן של הרגלית- 50 מ"מ; עשויה בשלמות מצנור פלב"מ 1.5" בעל עובי דופן של 1.5 מ"מ.
2	כמות :		קושרת תחתונה
			מחוברת ל-2 רגליים בריתוך מושחז/מלוטש; עשויה בשלמות מצנור פלב"מ-304 - עגול/מרובע/מלבני.

1 : כמות : TA-002

פריט : MNK-2H שולחן כיר

המשך...



1 : כמות TA-001

פריט : MNK-6K משטח עבודה

עשוי בשלמות מפלב"מ-304, בגימור פנימי/חיצוני ברמה של "ליטוש מכריק" -  
למעט במקומות בהם מצויין במפורש אחרת.

מידות : אורך- 160 ס"מ רוחב- 70 ס"מ גובה- 90 ס"מ

משטח פלב"מ

עשוי פלב"מ בעובי 2 מ"מ;  
מחוזק לנשיאת 100 ק"ג למטר/אורך.

1 : כמות

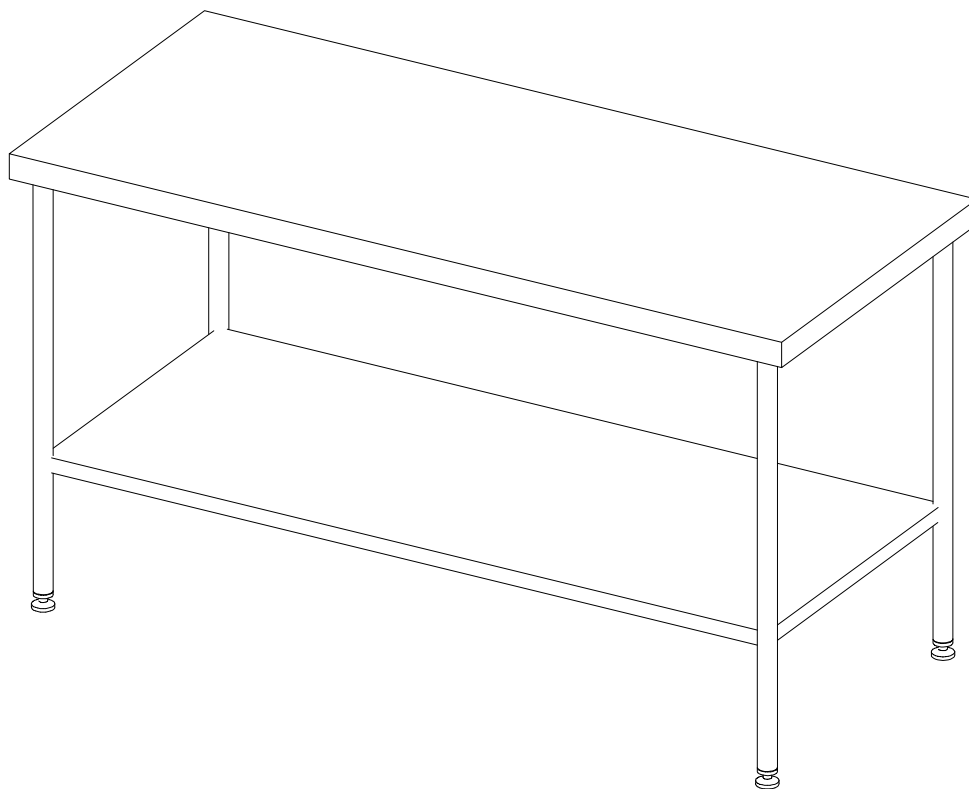
מדף תחתון

מחוזק לנשיאת 80 ק"ג למטר/אורך;  
מחובר לרגלי השולחן בריתוך מושחז/מלוטש.

4 : כמות

רגל מתכווננת

מחוזקת לנשיאת 100 ק"ג;  
בעלת רגלית מתכווננת + נעל פלסטית מונעת-החלקה;  
טווח הכוונן של הרגלית- 50 מ"מ;  
עשויה בשלמות מצנור פלב"מ 1.5" בעל עובי דופן של 1.5 מ"מ.



פריט: MNK-6M משטח עבודה TA-001 כמות: 1

עשוי בשלמות מפלב"מ-304, בגימור פנימי/חיצוני ברמה של "ליטוש מכריק" - למעט במקומות בהם מצויין במפורש אחרת.

מידות : אורך- 100 ס"מ רוחב- 60 ס"מ גובה- 90 ס"מ

משטח פלב"מ

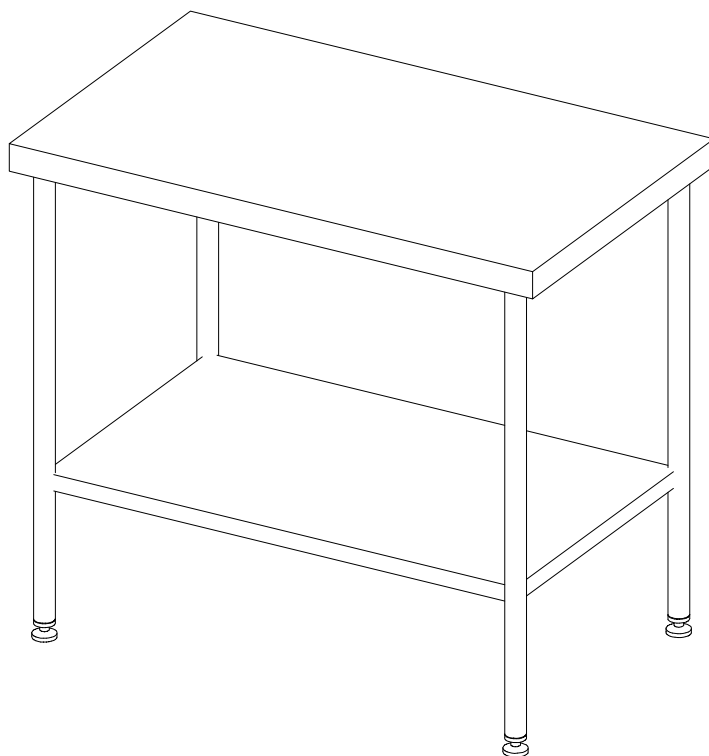
עשוי פלב"מ בעובי 2 מ"מ;  
מחוזק לנשיאת 100 ק"ג למטר/אורך.

1 : כמות: 1 מדף תחתון

מחוזק לנשיאת 80 ק"ג למטר/אורך;  
מחובר לרגלי השולחן בריתוך מושחז/מלוטש.

4 : כמות: 4 רגל מתכווננת

מחוזקת לנשיאת 100 ק"ג;  
בעלת רגלית מתכווננת + נעל פלסטית מונעת-החלקה;  
טווח הכוונן של הרגלית- 50 מ"מ;  
עשויה בשלמות מצנור פלב"מ 1.5" בעל עובי דופן של 1.5 מ"מ.



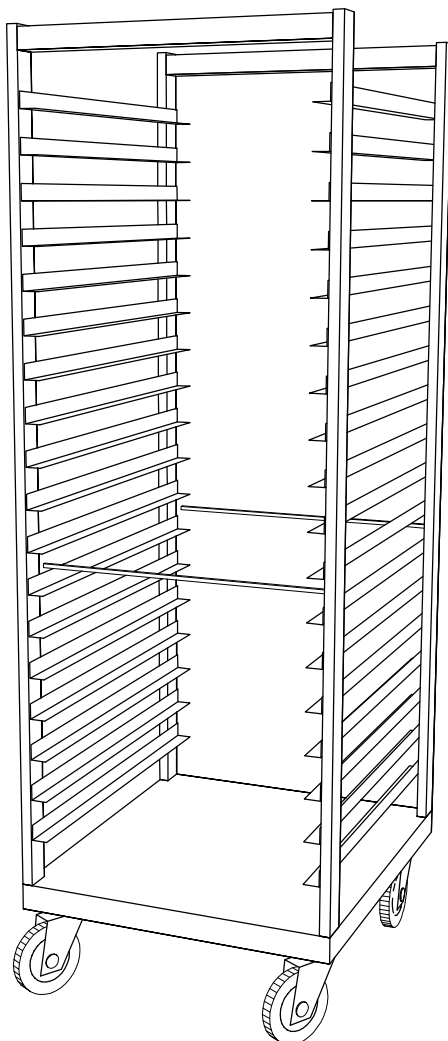
TR-005 כמות: 8

פריט: MNK-7 עגלת מסלולים גבוהה

מיועדת לאחסון והובלה של תבניות מזון - לעמדות הכנה ובישול, לעמדות ההגשה ולחדרי הקרום;  
 בסטנדרט "גסטרונום" (GN);  
 עם 18 זוגות מסלולים להכנסה חופשית של עד 36 תבניות בגודל GN 1/1, ובקצה כל מסלול הגבהה כדורית למניעת בריחת התבנית;  
 המסלולים מתאימים להכנסת תבניות בעומקים שונים - מ-6 עד 20 ס"מ;  
 עם משטח תחתון חלק המחוזק לנשיאת 150 ק"ג;  
 עם 4 גלגלים משוגעים "5 - HEAVY-DUTY - CASTERS", שאינם בולטים מתחום העגלה;  
 עם מגיני-פינות פלסטיים - BUMPERS - הקפיים;  
 עשויה בשלמות מפלב"מ 304 - כולל גם החלקים המתכתיים של הגלגלים;  
 בגימור חיצוני של "ליטוש מבריק".

העגלה תסופק עם 6 יחידות של מדפי-רשת מפלב"מ 304 בגודל GN 2/1, וכ"א מהם מחוזק לנשיאת 100 ק"ג.

מידות : אורך- 62 ס"מ רוחב- 70 ס"מ גובה- 172 ס"מ



פריט: MNK-9 מיתקן מארז יחיד להשריית תבניות DW-037 כמות: 2

מיועד להשריית מיכלים/תבניות בתוך תמיסה של חומר-חריף - להמסת שכבת השומנים והלכלוך שדבקה במיכלים בזמן הבישול/האפייה/שמירת-המזון;

המערכת כוללת שלושה מרכיבים:

1. מיכל השרייה לתבניות "מארז יחיד";
2. מיתקן להרמת מארזים ממיתקן השרייה;
3. לוח חשמל מרכזי על קיר סמוך.

1. מיכל-השרייה "מארז יחיד";

המיכל בנוי בדופן כפולה/מבודדת, בעובי כולל של 3 ס"מ; מתחבר לצפת המטבח בכרגי פלב"מ ובדיבלים "פיליפס", או לחילופין - ניצב על 4 רגליים מתכווננות; עם תעלת גלישה עילית מנוקזת, לאיסוף מי העודפים ולסילוקם, משמאל; עם מוצא ניקוז תחתון בקוטר 2" המסתיים בכרז כדורי מפלב"מ, משמאל; רצפת המיתקן משופעת בשיעור 1.5% אל מוצא הניקוז; עם כרז כדורי מפלב"מ (עליון) בקוטר 3/4", למילוי המיתקן; עם 2 מארזים לתבניות, הניתנים להוצאה מהמיתקן כלפי מעלה; למארז מסלולים ב-2 קומות, מתאימים להכנסה בעמידה על הצד הארוך של תבניות בגודל 1/1 GN ובעומקים שם-40 עד 200 מ"מ; עם רשתות מוגבהות על רצפת המיתקן, שמתחתן יצטברו שאריות המזון; עם מיכסה עליון חופשי, המתרומם יחד עם המארז והמנוקז למיכל מערכת-החשמל/הפיקוד נסתרת מעין, מבודדת ואטומה למים; עשוי בשלמות מפלב"מ-304.

2. מיתקן להרמת/הסעת-מארזים

בגובה כללי 130 ס"מ מעל מיתקן השרייה; מחובר אל מיתקן השרייה ב-4 רגליים העשויות צנור פלב"מ עגול; מיתקן השרייה ומיתקן ההרמה/ההסעה מהווים מערכת מושלמת אחת; מיתקן ההרמה בנוי מגשר עילי ומעגלת מסוע; עגלת המסוע מורכבת בתוך הגשר העילי, ומצודדת לאורכם של פסי-ההובלה באמצעות מנוע חשמלי, על-גבי גלגלי הנעה; העגלה נושאת מיתקן הרמה המופעל במנוע חשמלי עצמאי; מיתקן ההרמה מרים/מוריד "מתפס" המחובר בפינתו ל-4 כבלים (או רצועות נושאות); עם מתפס לחיבור מהיר בעל ידית נעילה; למיתקן ההרמה קופסת חשמל/פיקוד המחוברת למיתקן השרייה; הפיקוד כולל כפתורי הפעלה לצידוד אופקי (שמאלה/ימינה) ולהנעה אנכית (הרמה/הורדה); הפיקוד מתוכנת לעצירה-מדוייקת מעל המארז, וההרמה מתוכנתת לעצירת-השהייה לשם טפטוף בהוצאת המארז ממיכל-השרייה; מערכת החשמל/הפיקוד נסתרת-מעין, מבודדת ואטומה-למים בצורה מוחלטת, והיא מחוברת למערכת החשמל/הפיקוד של מיתקן השרייה, ואל לוח החשמל/הפיקוד המרכזי (ראה להלן); עשוי בשלמות מפלב"מ-304 - למעט מנועים וחלקים מיוחדים.

3. לוח חשמל/פיקוד מרכזי

מיועד ל-2 פריטים:

- \* מיתקן-השרייה (סעיף "1" לעיל);
- \* מיתקן-הרמת/הסעת-מארזים (סעיף "2" לעיל).

ממוקם על הקיר, לפי התוכניות;

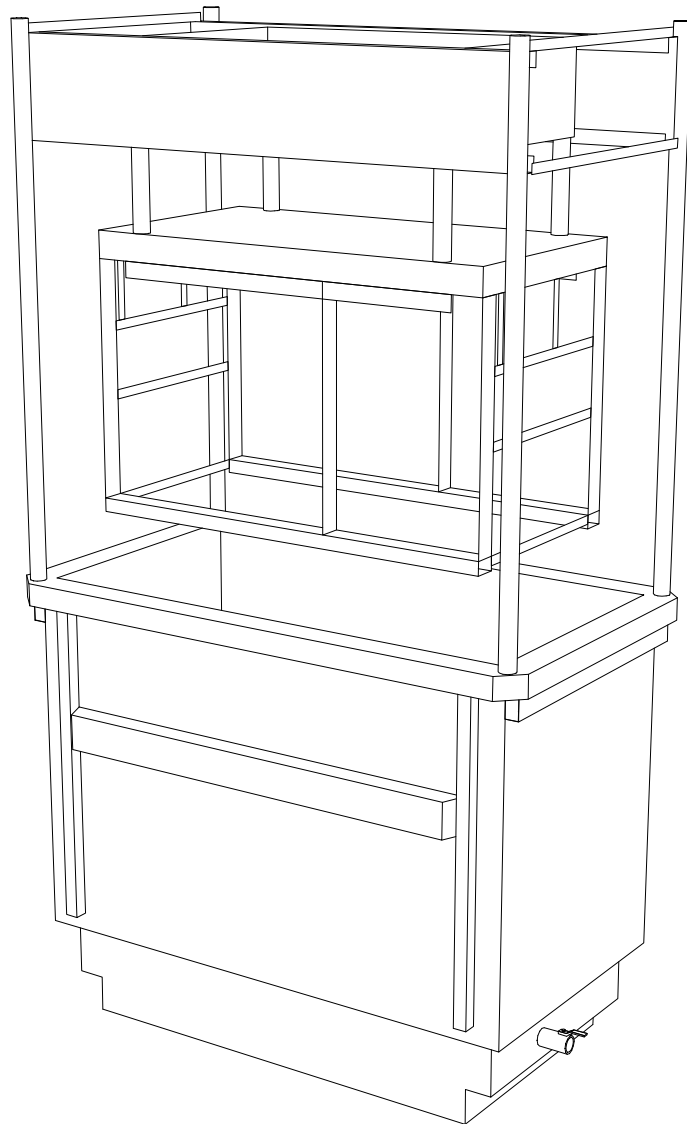
כל צנרת החשמל בין הפריטים הללו, אל הלוח וממנו, תהיה מוסתרת ברצפה/בקירות/בתקרה, ולא יהיו צנורות/תעלות חיצוניות (נראות); יסופק ע"י היצרן של מיתקן השרייה ומיתקן ההרמה, ויכלול את המתגים הראשיים עבורם, וכן את כל האבטחות הנדרשות, נורות-הסימון לכל פעילות בכל פריט והצגים הדיגיטליים לסימון טמפרטורות במיתקן השרייה; ללוח חזית שקופה, השקופה בקיר בצורה המירבית האפשרית; מוגן מים לפי תקן IP65; ספק-הלוח יעביר את תוכנית-הלוח למהנדס-החשמל של הפרוייקט, ובה סימון המקום, מהלך הצנרת, כבלים, הארקה והספקים נדרשים.

מידות : אורך- 127 ס"מ רוחב- 74 ס"מ גובה- 222 ס"מ

2 כמות: DW-037

פריט: MNK-9 מיתקן מארז יחיד להשריית תבניות

המשך...



1 כמות: ST-008

פריט: MNK-12 כיריים-גז 6 להבות

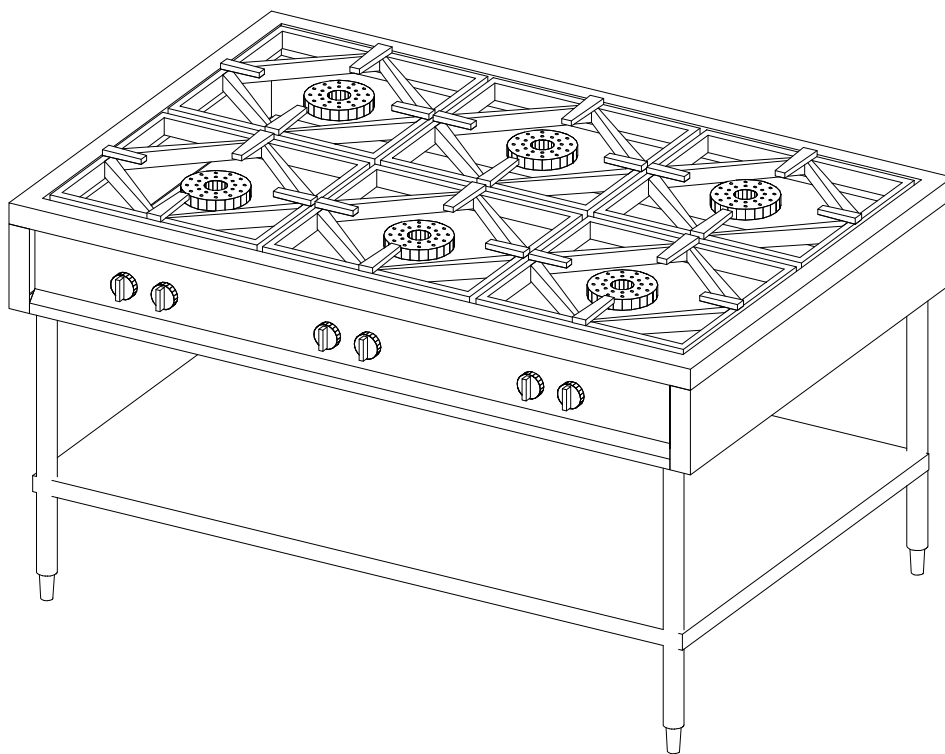
מיועדות לבישול/לטיגון/לחימום באמצעות סירים/מחבתות המוצבים עליהן;  
 מותאמות ללחץ עבודה של 100 גראם/בשעה;  
 עם 6 מבערי-גז מטיפוס "פטריה סגורה מלמעלה", ולכ"א מהם נר-הצתה חשמלי  
 ("פיילוט"),  
 כפתור הפעלה מבודד-חום, ורשת צלייה ניתנת-להסרה המתאימה לסירים בגדלים שבין 3  
 ל- 30 ליטר;  
 כל מבער יצייד במתקן בטיחות ("טרמוקפיל"), המנתק את אספקת הגז במקרה של כיבוי  
 לא-מבוקר של האש (ע"י רוח וכו');  
 כל החלקים/האביזרים ניתנים לפרוק מהיר;  
 עם 4 רגליים ולכ"א מהן רגלית מתכווננת ונעל פלסטית מונעת-החלקה;  
 מערכת החשמל/הפיקוד מבודדת, אטומה-למים, וממוגנת-בטיחותית;  
 עשויות בשלמות מפלכ"מ-304;  
 בגימור פנימי/חיצוני של "ליטוש מבריק".

כל מבער יצייד במתקן בטיחות ("טרמוקפיל"), המנתק את אספקת הגז במקרה של  
 כיבוי לא-מבוקר (ע"י רוח וכו').

מידות	: אורך -	135 ס"מ	רוחב -	90 ס"מ	גובה -	75 ס"מ
גז	: צינור -	3/4"	25000	ק"ק	לחץ -	100

מדף תחתון

מחוזק לנשיאת 100 ק"ג;  
 מחובר לרגלי השולחן בריתוך מושחז/מלוטש.



פריט: MNK-18 דלפק הגשה חמה GN5 דגם "מיכל" SS-011 כמות: 1

מיועד לאחסון מחומם/להגשה של תבשילים חמים;  
 בסטנדרט "גסטרונום" (GN);  
 בנוי כאמבט מחומם/מבודד המותאם להכנסה חופשית של 5 תבניות בגודל GN 1/1  
 ובעומק 200 מ"מ, שרצפתו משופעת למוצא ניקוז "1";  
 מחוזק לנשיאת 160 ק"ג;  
 עם פינות פנימיות מעוגלות ברדיוס 25 מ"מ;  
 מערכת החשמל/הפיקוד מבודדת, אטומה-למים, וממוגנת-בטיחותית;  
 עשוי בשלמות מפלב"מ-304 בדופן כפולה ומבודדת;  
 בגימור חיצוני של "פורמייקה מודבקת על פלב"מ" לדפנות, ובגימור פנימי  
 וחיצוני של "ליטוש מבריק" לחלקי הפלב"מ.

מידות : אורך- 200 ס"מ רוחב- 75 ס"מ גובה- 85 ס"מ  
 הספקי חשמל: 6.0 kW כ"ס 3 פזות

מדף/מגן-עיטוש מחומם חד-צדדי

מיועד להגן על המזון המאוחסן במשטח העליון של הדלפק;  
 בעל צורה מעוגלת חצי-כיפתית;  
 מתחבר לדלפק באמצעות רגליים מצנור פלב"מ-304, בברגי פלב"מ לא נראים לעין  
 ו/או בריתוך מושחז ומלוטש;  
 מתחבר לרגליים באמצעות מחברים מיוחדים + גומיות מבודדות;  
 מחוזק לנשיאת 35 ק"ג למטר/אורך;  
 עם מערכת תאורה המותאמת לעמידה בתנאי החום והלחות בדלפק;  
 מערכת החשמל/הפיקוד מבודדת, אטומה-למים, וממוגנת-בטיחותית;  
 עשוי בשלמות מזכוכית מחוסמת/משוריינת 6-8 מ"מ ומפלב"מ-304;  
 בגימור חיצוני של "ליטוש מבריק" לחלקי הפלב"מ.

מוביל מגשים כמות: 1

מטיפוס "מתקפל";  
 מחוזק לנשיאת 50 ק"ג למטר/אורך;  
 מתחבר לדלפק בריתוך מושחז/מלוטש, או בברגי פלב"מ;  
 עשוי בשלמות מפלב"מ-304;  
 בגימור חיצוני של "ליטוש מבריק".

סט גלגלים

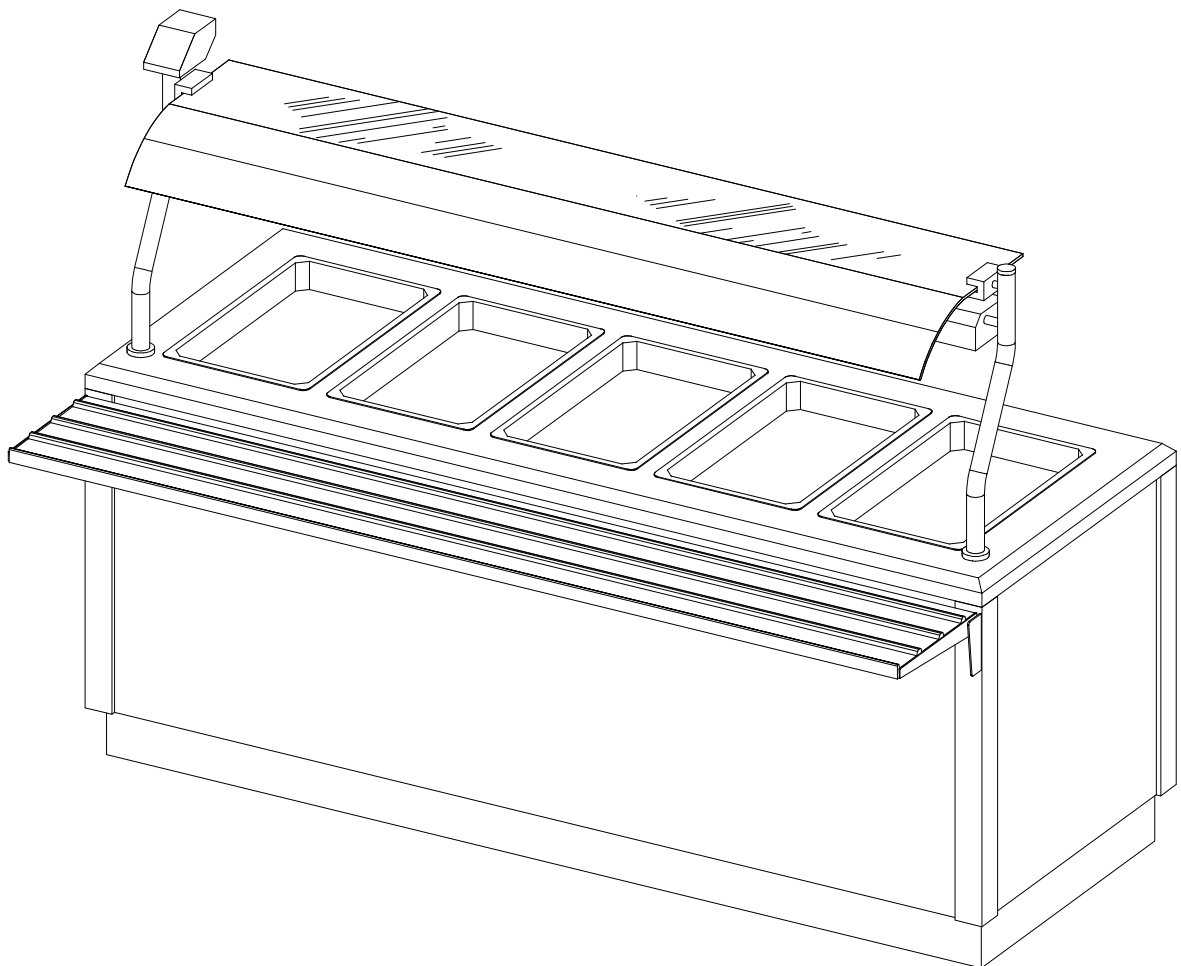
הדלפק ניצב על גלגלים מטיפוס "גלגל משוגע" - CASTERS;  
 כל גלגל מתחבר לדלפק באמצעות ברגי-פלב"מ - בצורה שאינה נראית-לעין;  
 כל גלגל מחוזק לנשיאת 120 ק"ג;  
 כל גלגל עשוי מחומר פלסטי המורשה לשימוש במפעלי-מזון;  
 חלקי המתכת עשויים בשלמות מפלב"מ-304;  
 בגימור חיצוני של "ליטוש מבריק" לחלקי-הפלב"מ.

עם פאנל פלב"מ היקפי, ניתן להסרה מהירה, להסתרת סט הגלגלים.

1 : כמות: SS-011

פריט: MNK-18 דלפק הגשה חמה GN5 דגם "מיכל"

המשך...



כמות: 1 : DW-044 שולחן כניסה זוויתי למכונת-ההדחה MNK-23 פריט:

מיועד לקבלת כלים מלוכלכים, למיונם אל סלים-פלסטיים, להובלתם אל מכונת-ההדחה ולשטיפה ראשונית שלהם (מעל הכיור);  
 מחוזק לנשיאת 100 ק"ג למטר/אורך;  
 מותאם/ממותקן להתחברות אל מכונת-ההדחה אשר תירכש לפרוייקט;  
 בעל צורה מיוחדת - כמפורט בתכנית ולפי מדידה בשטח;  
 עשוי בשלמות מפלכ"מ-304 בגימור חיצוני של "ליטוש מבריק" - למעט במקומות בהם מצוין במפורש אחרת.

מידות : אורך- 145 ס"מ רוחב- 235 ס"מ גובה- 85 ס"מ  
 מים : קרים- 1/2" חמים- 1/2" ספיקה-  
 מוצא ביוב : 8"/4"

כמות: 1 : מיתקן לסלי-ספלים מתחת למישטח

מותאם לאחסון סלים פלסטיים במידות כלליות 50/50 ובגובה כללי 10 ס"מ;  
 עם 5 זוגות מסלולים - שהמירווחים ביניהם ניתנים לכוונון-גובה;  
 מחוזק לנשיאת 80 ק"ג.

הכנה לברז

מותאם להכנסת סוללת מים חמים/קרים 1/2" מטיפוס "סוללת-עמידה";  
 עשוי מ-2 קדחים המחוזקים מלמטה.

כמות: 7 : רגל מתכווננת

מחוזקת לנשיאת 120 ק"ג;  
 עם רגלית מתכווננת בעלת טווח כיוונון של עד 50 מ"מ;  
 נקבעת לרצפה בברגי פלכ"מ 1/4" המכוסים בפחית-הסתרה (רוזטה);  
 עשויה בשלמות מצנור פלכ"מ-304 ומחומר פלסטיק קשיח המורשה לשימוש במפעלי מזון (עבור הרגלית).

קושרת תחתונה

מחוברת ל-2 רגליים בריתוך מושחז ומלוטש;  
 עשויה בשלמות מצנור פלכ"מ-304 - עגול/מרובע/מלבני.

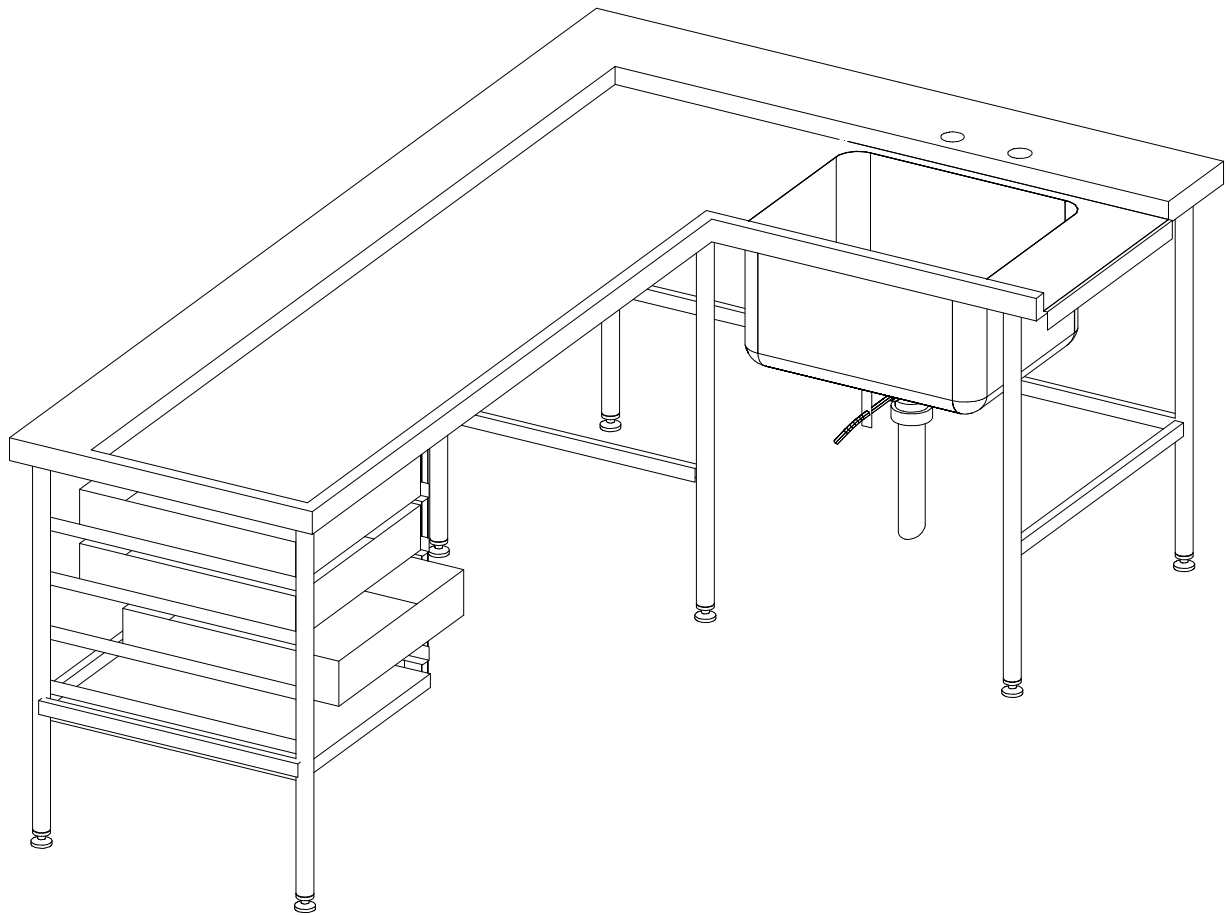
השולחן יותאם למכונת ההדחה שתישכר לפרוייקט.

DW-044 כמות: 1

פריט: MNK-23 שולחן כניסה זוויתי למכונת-הדחה

המשך...

השולחן יותאם למכונת ההדחה שתישכר לפרוייקט.



פריט: MNK-24 שולחן יציאה ממכונת-ההדחה DW-046 כמות: 1

מיועד לשינוע סלים-פלסטיים עם כלים נקיים היוצאים ממכונת-ההדחה;  
 מותאם/ממותקן להתחברות אל מכונת-ההדחה אשר תירכש לפרוייקט;  
 עם גלילים פלסטיים סבים-על-ציר בקוטר 50 מ"מ, הניתנים להוצאה מהירה, עם  
 דפנות צדדיות התוחמות את צירי הגלילים;  
 מתחת לגלילים משטח משופע - למניעת היקוות מים עליו;  
 עם רגליים מחוברות בקושרת-רוחב, ולכ"א מהן רגלית-מתכווננת ונעל-פלסטית;  
 עשוי בשלמות מפלכ"מ-304;  
 בגימור חיצוני של "ליטוש מבריק".

מידות : אורך- 190 ס"מ רוחב- 60 ס"מ גובה- 85 ס"מ

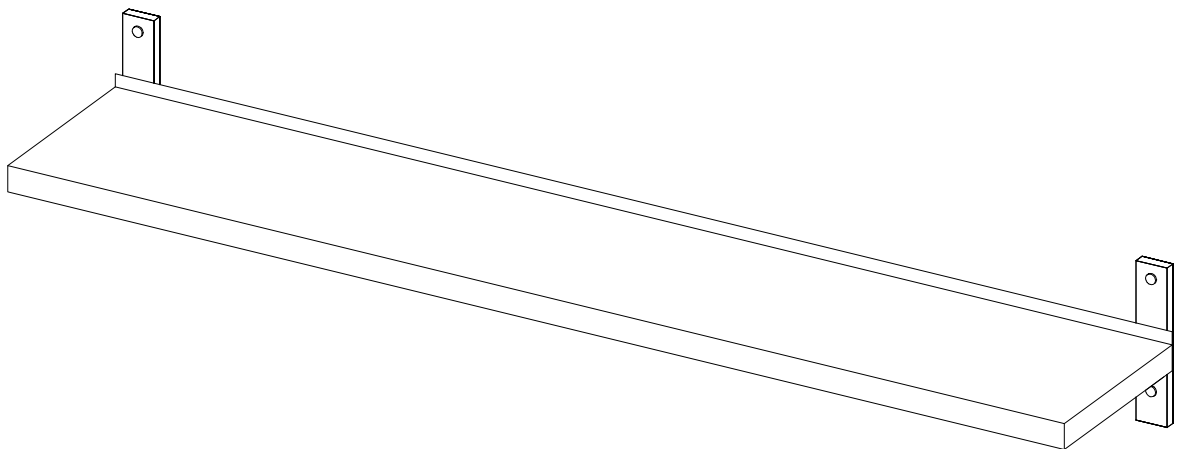
השולחן יותאם למכונת ההדחה שתישכר לפרוייקט.

1 כמות: SR-101

פריט: MNK-27 מדף עליון

מחוזק לנשיאת 50 ק"ג למטר/אורך;  
מתחבר אל הקיר על ידי מיתלים קונזוליים וברגי פלב"מ 1/4" המכוסים בפחיות הסתרה;  
עשוי בשלמות מפלב"מ-304, בגימור חיצוני של "ליטוש מבריק";  
המיתלים עשויים מפלב"מ ו/או מפלסטיק קשיח המאושר לשימוש בתעשיית המזון.

מידות : אורך- 170 ס"מ רוחב- 30 ס"מ גובה- 5 ס"מ

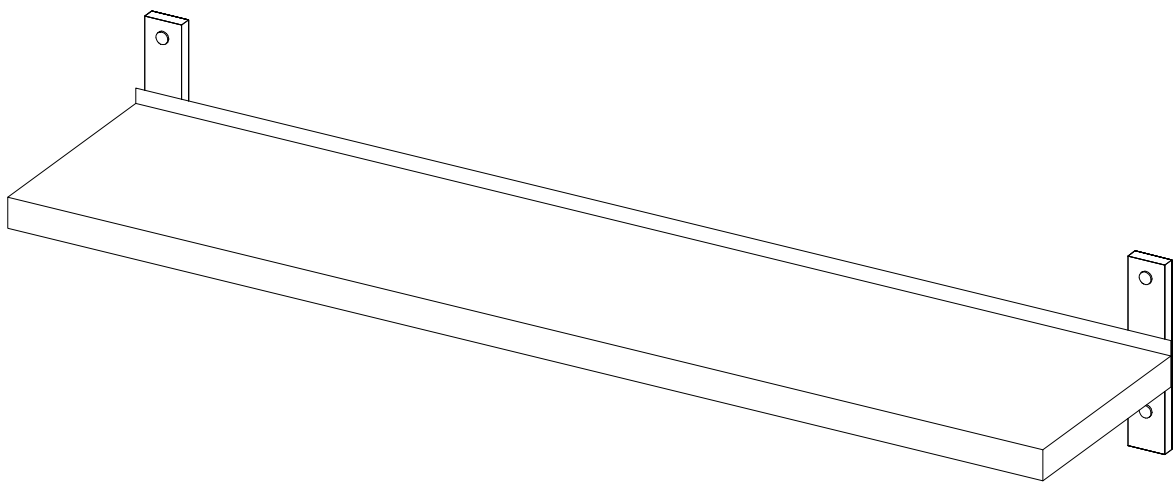


2 כמות: SR-101

פריט: MNK-27A מדף עליון

מחוזק לנשיאת 50 ק"ג למטר/אורך;  
מתחבר אל הקיר על ידי מיתלים קונזוליים וברגי פלב"מ 1/4" המכוסים בפחיות הסתרה;  
עשוי בשלמות מפלב"מ-304, בגימור חיצוני של "ליטוש מבריק";  
המיתלים עשויים מפלב"מ ו/או מפלסטיק קשיח המאושר לשימוש בתעשיית המזון.

מידות : אורך- 140 ס"מ רוחב- 30 ס"מ גובה- 5 ס"מ

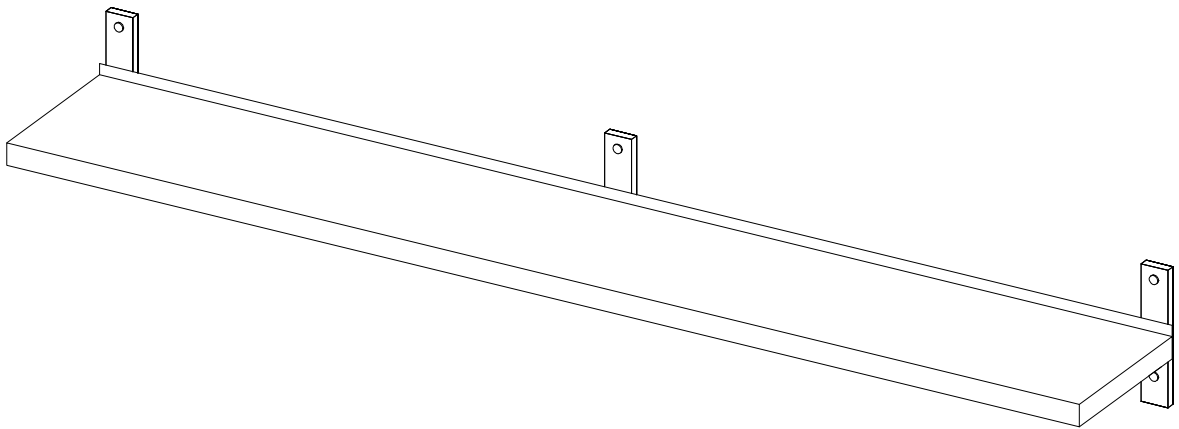


3 כמות: SR-101

פריט: MNK-27B מדף עליון

מחוזק לנשיאת 50 ק"ג למטר/אורך;  
מתחבר אל הקיר על ידי מיתלים קונזוליים וברגי פלב"מ 1/4" המכוסים בפחיות הסתרה;  
עשוי בשלמות מפלב"מ-304, בגימור חיצוני של "ליטוש מבריק";  
המיתלים עשויים מפלב"מ ו/או מפלסטיק קשיח המאושר לשימוש בתעשיית המזון.

מידות : אורך- 200 ס"מ רוחב- 30 ס"מ גובה- 5 ס"מ

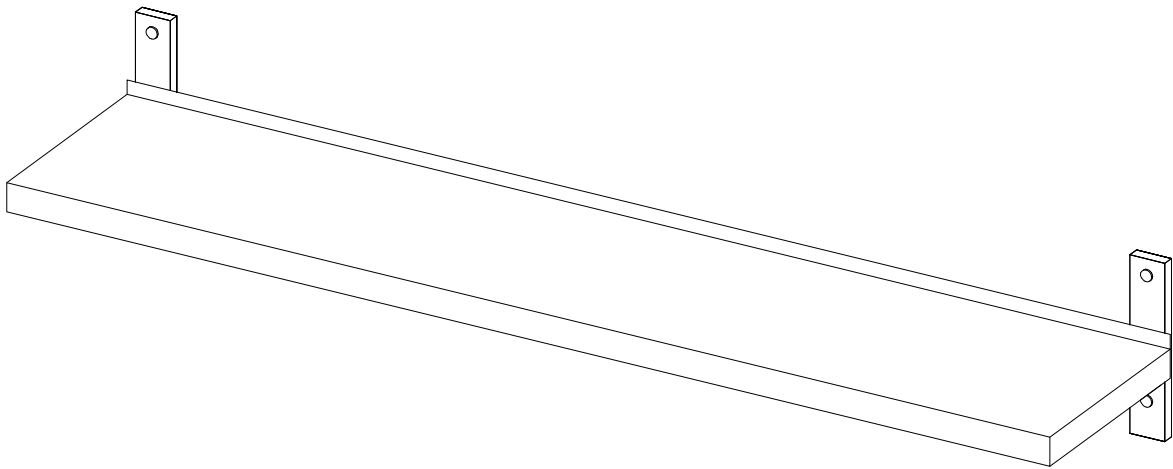


1 כמות: SR-101

פריט: MNK-27C מדף עליון

מחוזק לנשיאת 50 ק"ג למטר/אורך;  
מתחבר אל הקיר על ידי מיתלים קונזוליים וברגי פלב"מ 1/4" המכוסים בפחיות הסתרה;  
עשוי בשלמות מפלב"מ-304, בגימור חיצוני של "ליטוש מבריק";  
המיתלים עשויים מפלב"מ ו/או מפלסטיק קשיח המאושר לשימוש בתעשיית המזון.

מידות : אורך- 150 ס"מ רוחב- 30 ס"מ גובה- 5 ס"מ

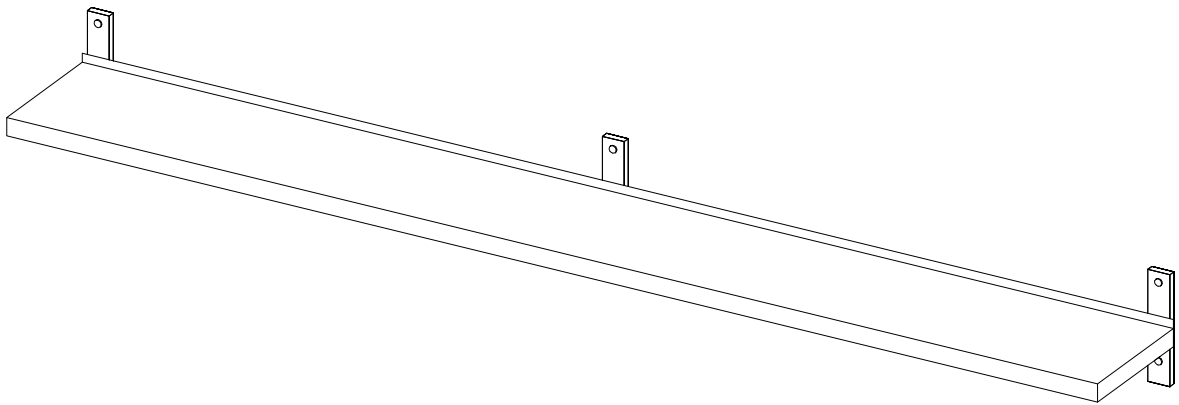


1 כמות: SR-101

פריט: MNK-27D מדף עליון

מחוזק לנשיאת 50 ק"ג למטר/אורך;  
 מתחבר אל הקיר על ידי מיתלים קונזוליים וברגי פלב"מ 1/4" המכוסים בפחיות הסתרה;  
 עשוי בשלמות מפלב"מ-304, בגימור חיצוני של "ליטוש מבריק";  
 המיתלים עשויים מפלב"מ ו/או מפלסטיק קשיח המאושר לשימוש בתעשיית המזון.

מידות : אורך- 250 ס"מ רוחב- 30 ס"מ גובה- 5 ס"מ



2 כמות: MO-100

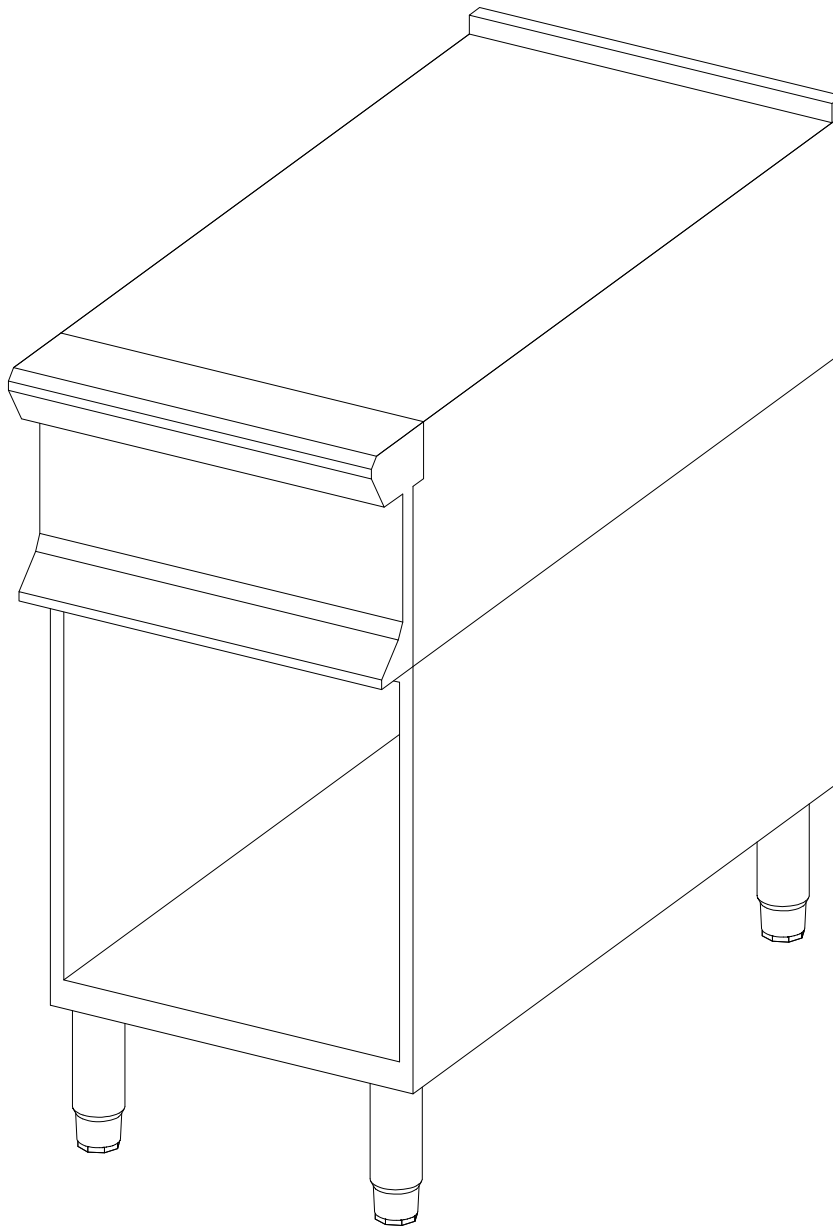
פריט: MNK-28 שולחן עזר

עם משטח עליון חלק המחוזק לנשיאת 100 ק"ג;  
עשוי מפלכ"מ ומחומרים עמידים המאושרים לשימוש בתעשיית המזון.

מידות : אורך- 40 ס"מ רוחב- 90 ס"מ גובה- 85 ס"מ

מעמד - 1N

מחוזק לנשיאת 80 ק"ג;  
עם 4 רגליים ולכ"א רגלית מתכווננת ונעל פלסטית מונעת-החלקה.



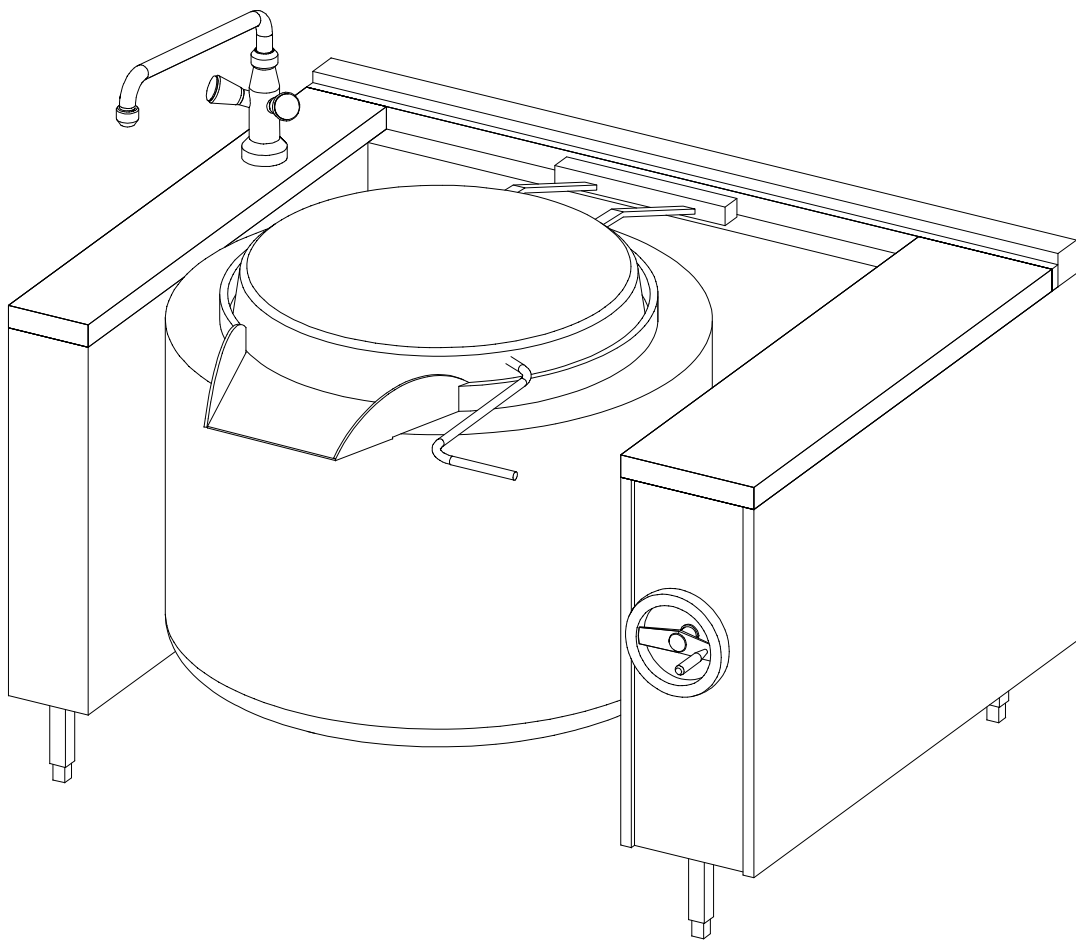
פריט: 30-MNK סיר מתהפך 200 ליטר - קיים לשדרוג MO-074 כמות: 2  
 שידרוג סיר קיים לקיטור עצמאי.

הרכבת מחולל קיטור עצמאי

מחולל-קיטור עצמאי המייצר קיטור במערכת-סגורה, למיחזור מי-העיבוי;  
 מותאם ל לחצי - עבודה שבין 0.7 לבין 3 "אטמוספרות";  
 מתאים לתקן-הישראלי ומאושר בתעודה ע"י בודק-מוסמך של משרד-העבודה;  
 מערכת-החשמל/הפיקוד מבודדת, אטומה-למים, וממוגנת-בטיחותית;  
 עשוי ב ש ל מ ו ת מפלב"מ-316/פלב"מ-304;  
 בגימור-פנימי/חיצוני של "ליטוש מבריק".

הרכבת ברז מילוי עם זרבובית ארוכה על הרגל

פריט: MNK-30 סיר מתהפך 200 ליטר - קיים לשדרוג MO-074 כמות: 2  
המשך...



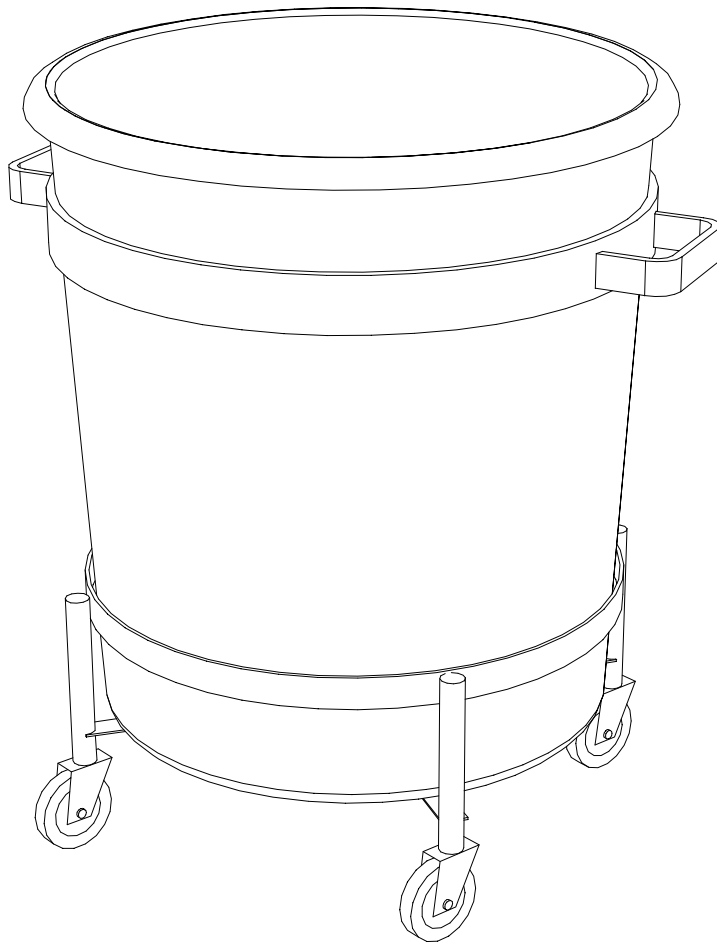
6 : כמות : TR-045

פריט : MNK-35 עגלה למיכל אשפה

מותאמת למיכל פלסטי עגול, שקוטרו הכללי 45 וגובהו הכללי 55 ס"מ;  
 מחוזקת לנשיאת 50 ק"ג;  
 עם 4 גלגלים-משוגעים 3" - CASTERS - שאינם בולטים מתחום משטח העגלה;  
 עשויה בשלמות מפל"מ 304 - כולל גם החלקים המתכתיים של הגלגלים;  
 בגימור חיצוני של "ליטוש מבריק".

העגלה תסופק עם מיכל פלסטי כולל מכסה.

מידות : אורך - 41 ס"מ רוחב - 41 ס"מ גובה - 20 ס"מ



פריט: MNK-40 עגלת מסלולים לפינוי מגשים

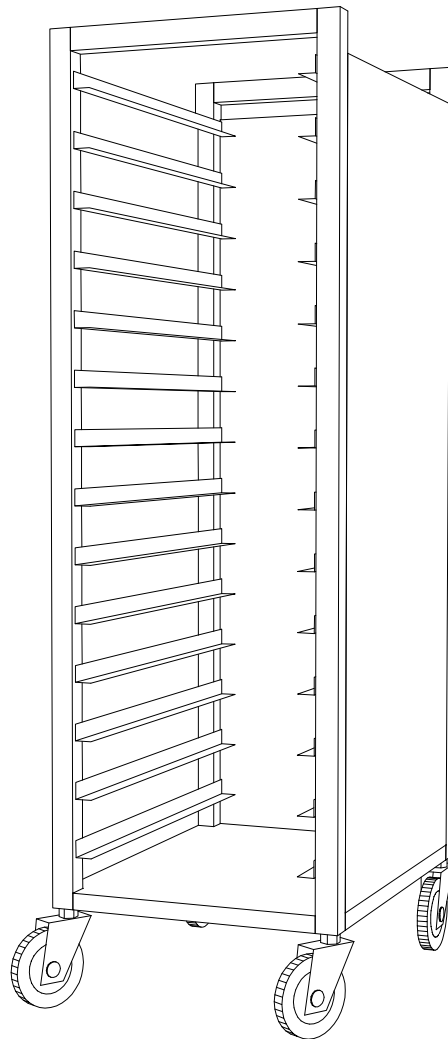
TR-049 כמות: 2

משמשת להובלת מגשי אוכל עמוסים אל השולחנות ו/או להובלת מגשים מלוכלכים מן השולחנות אל חדר שטיפת הכלים;  
 עם 14 זוגות מסלולים להכנסה של עד 28 מגשים - לפי הסוג שייבחר לפרוייקט - ובקצה כל מסלול הגבהה כדורית למניעת בריחת המגש;  
 מחוזקת לנשיאת 120 ק"ג;  
 עם 4 גלגלים-משוגעים "5" HEAVY-DUTY - CASTERS, שאינם בולטים מתחום העגלה;  
 עם מגני-פינות פלסטיים - BUMPERS - הקפיים;  
 עשויה בשלמות מפלב"מ 304 - כולל גם החלקים המתכתיים של הגלגלים;  
 בגימור חיצוני של "ליטוש מבריק".

אופציה: העגלה סגורה ב-3 צדדים באמצעות משטחים עשויים פלב"מ + פורמייקה;

מידות: אורך- 54 ס"מ רוחב- 70 ס"מ גובה- 172 ס"מ

מותאם למגשים הקיימים.



1 : כמות SS-013

פריט: MNK-46 דלפק הגשה קרה GN4

מיועד לאחסון מקורר/להגשה של סלטים ותבשילים קרים;  
 בסטנדרט "גסטרונום" (GN);  
 בנוי כאמבט מקורר המותאם להכנסה חופשית של 4 תבניות בגודל GN 1/1 ובעומק 200 מ"מ, שרצפתו משופעת למוצא ניקוז "1";  
 מחוזק לנשיאת 150 ק"ג;  
 עם פינות פנימיות מעוגלות ברדיוס 25 מ"מ;  
 עם יחידת קרור מובנית-בדלפק - INTEGRAL-UNIT - מופעלת בגז קרור "דידוטי-לסביבה" - המחושבת לטמפרטורת עבודה רציפה של +4 מ.צ., בטמפרטורת חוץ של +45 מ.צ.;  
 מערכת החשמל/הפיקוד מבודדת, אטומה-למים, וממוגנת-בטיחותית;  
 עשוי בשלמות מפלכ"מ-304 בדופן כפולה ומבודדת;  
 בגימור חיצוני של "פורמאייקה מודבקת על פלכ"מ" לדפנות, ובגימור פנימי/חיצוני של "ליטוש מבריק" לחלקי הפלכ"מ.

מידות : אורך- 165 ס"מ רוחב- 75 ס"מ גובה- 85 ס"מ  
 הספקי חשמל: kW 0.5 כ"ס 1 פזות

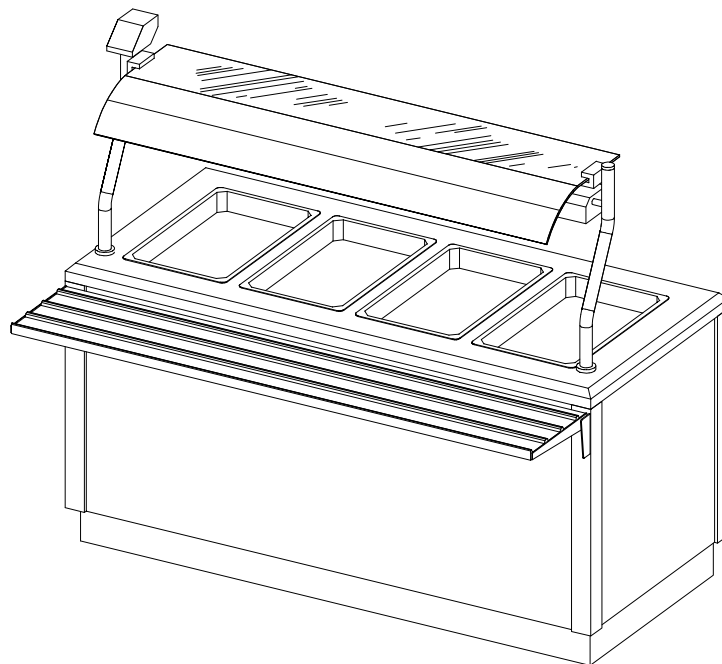
סט גלגלים

הדלפק ניצב על גלגלים מטיפוס "גלגל משוגע" - CASTERS;  
 כל גלגל מתחבר לדלפק באמצעות ברגי-פלכ"מ - בצורה שאינה נראית-לעין;  
 כל גלגל מחוזק לנשיאת 120 ק"ג;  
 כל גלגל עשוי מחומר פלסטי המורשה לשימוש במפעלי-מזון;  
 חלקי המתכת עשויים בשלמות מפלכ"מ-304;  
 בגימור חיצוני של "ליטוש מבריק" לחלקי-הפלכ"מ.

עם פאנל פלכ"מ היקפי, ניתן להסרה מהירה, להסתרת סט הגלגלים.

מדף/מגן-עיטוש חד-צדדי

מחוזק לנשיאת 35 ק"ג למטר/אורך;  
 מתחבר לרגליים באמצעות מחברים מיוחדים + גומיות מבודדות;  
 עם מערכת תאורה המותאמת לעמידה בתנאי החום/הלחות בדלפק;  
 מערכת החשמל/הפיקוד מבודדת, אטומה-למים, וממוגנת-בטיחותית;  
 עשוי בשלמות מזכוכית מחוסמת/משוריינת מעוגלת.



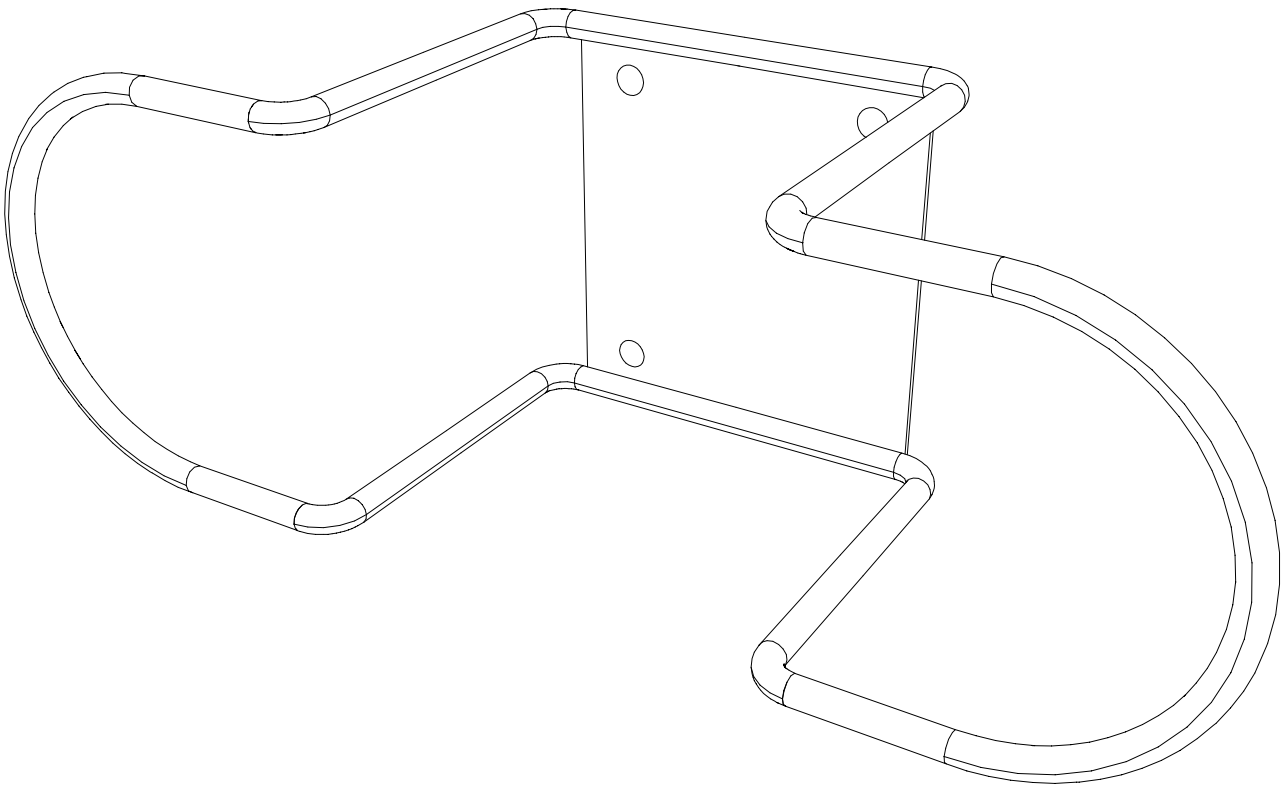
10 : כמות: CL-001

פריט: MNK-63 מתלה לצינור גמיש על קיר

מותאם לגלילת צנור-גמיש - בקוטר "1/2 ובאורך-כללי עד 600 ס"מ;  
מתחבר לקיר באמצעות ברגי-פלכ"מ + דיבלים;  
עשוי בשלמות מפלכ"מ-304 בגימור חיצוני של "ליטוש מבריק".

כל מיתלה יסופק עם צנור-גמיש, שבקצהו האחד מתז-קפיצי ממתכת (אקדח),  
ובקצהו השני חיבור לברז "1/2;  
אורך הצנור ייקבע על-פי הצורך הייחודי בכל נקודה בה יותקן המיתלה.

מידות	:	אורך -	20 ס"מ	-	רוחב -	10 ס"מ	-	גובה -	14 ס"מ
מים	:	קרים -	1/2"	-	חמים -		-	ספיקה -	

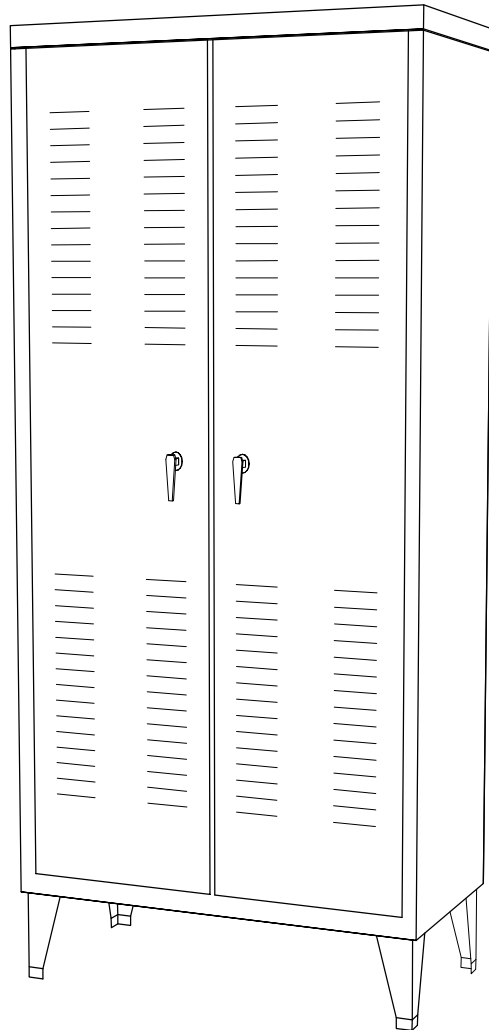


2 : כמות : SR-008

פריט : MNK-69 ארון 2 דלתות

מיועד לאחסון יבש של סחורות/מזון/כלים;  
 מחזק לנשיאת 100 ק"ג;  
 עם 2 דלתות-כנף מאווררות ולכ"א צירים נסתרים, ידית שקועה ומנעול;  
 עם 5 מדפים-פנימיים הניתנים לכוונון-גובה - בקפיצות של 10 ס"מ - וכ"א מהם מחזק לנשיאת 50 ק"ג;  
 עם 4 רגליים קצרות ולכ"א מהן נעל-פלסטית;  
 עשוי בשלמות מפלב"מ-304;  
 בגימור-פנימי/חיצוני של "ליטוש מבריק".

מידות : אורך- 75 ס"מ רוחב- 40 ס"מ גובה- 180 ס"מ



פריט: MNK-87 מתקן ליבוש כלים (עם מדף לספלים) DW-050 כמות: 1

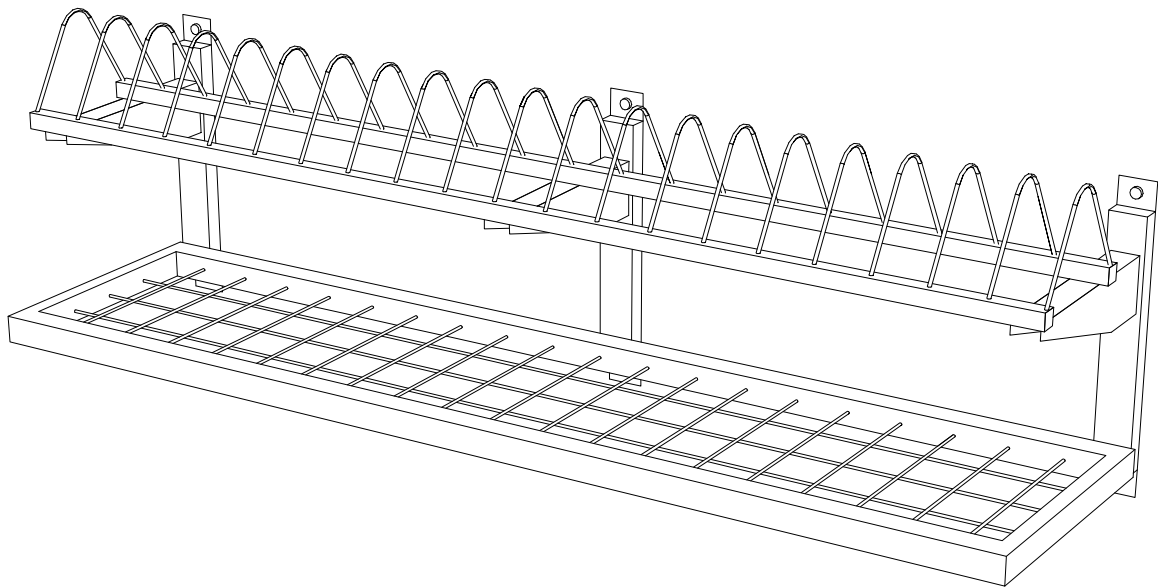
מיועד לייבוש כלים - צלחות, ספלים, כוסות, סכו"ם;  
מורכב משני מדפים:

התחתון - לספלים/כוסות - עשוי בצורה-מאווררת ומוקף מעקה נמוך;  
העליון - לצלחות/מגשים - עשוי קשתות-קשתות, להעמדת הכלים;  
כל מרף מחוזק לנשיאת 50 ק"ג למטר/אורך;  
עשוי בשלמות מפלב"מ-304 בגימור חיצוני של "ליטוש מבריק".

מידות : אורך- 80 ס"מ רוחב- 32 ס"מ גובה- 40 ס"מ

קונזולה כמות: 2

מתחבר למיתקן בריתוך מושחז/מלוטש - או בברגי פלב"מ בלתי-נראים;  
מחוזקת לנשיאת 75 ק"ג;  
מתחברת לקיר בברגי פלב"מ 1/4" המכוסים בפחיות הסתרה (רוזטות);  
עשויה בשלמות מצנור פלב"מ-304;  
בגימור חיצוני של "ליטוש מבריק".



הערה : מספר הקונזולות - כמצויין בטכסט!

NUMBER OF WALL MOUNTS - AS PER TEXT!

פריט: MNK-87A מתקן ליבוש כלים (עם מדף לספלים) DW-050 כמות: 1

מיועד לייבוש כלים - צלחות, ספלים, כוסות, סכו"ם;  
מורכב משני מדפים:

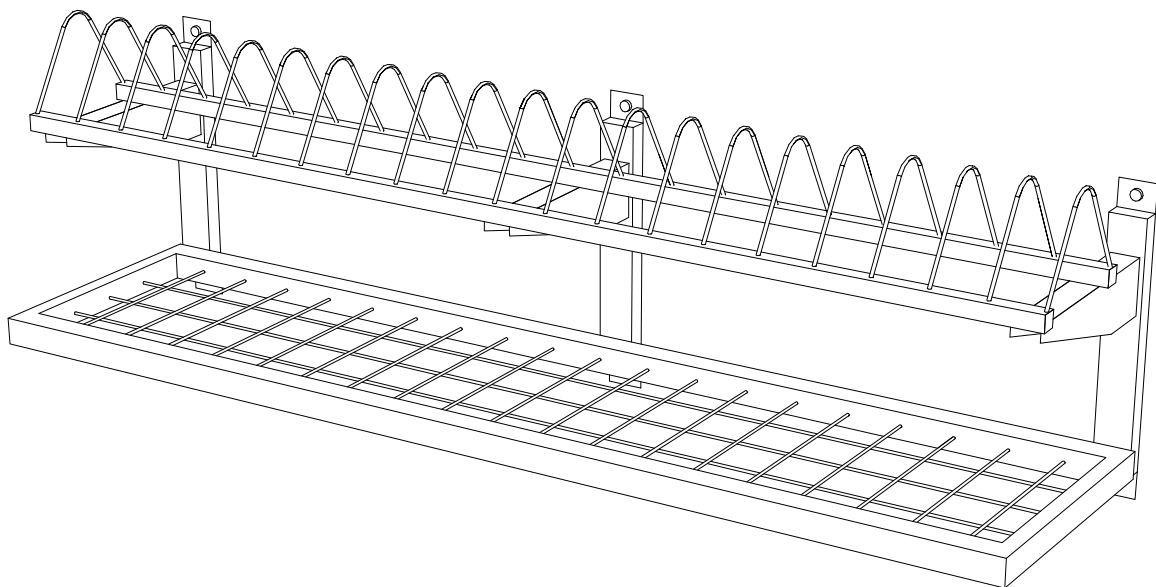
התחתון - לספלים/כוסות - עשוי בצורה-מאווררת ומוקף מעקה נמוך;  
העליון - לצלחות/מגשים - עשוי קשתות-קשתות, להעמדת הכלים;  
כל מרף מחוזק לנשיאת 50 ק"ג למטר/אורך;  
עשוי בשלמות מפלב"מ-304 בגימור חיצוני של "ליטוש מבריק".

מידות : אורך- 160 ס"מ רוחב- 32 ס"מ גובה- 40 ס"מ

קונזולה כמות: 3

מתחבר למיתקן בריתוך מושחז/מלוטש - או בברגי פלב"מ בלתי-נראים;  
מחוזקת לנשיאת 75 ק"ג;

מתחברת לקיר בברגי פלב"מ 1/4" המכוסים בפחיות הסתרה (רוזטות);  
עשויה בשלמות מצנור פלב"מ-304;  
בגימור חיצוני של "ליטוש מבריק".



הערה : מספר הקונזולות - כמצויין בטכסט!

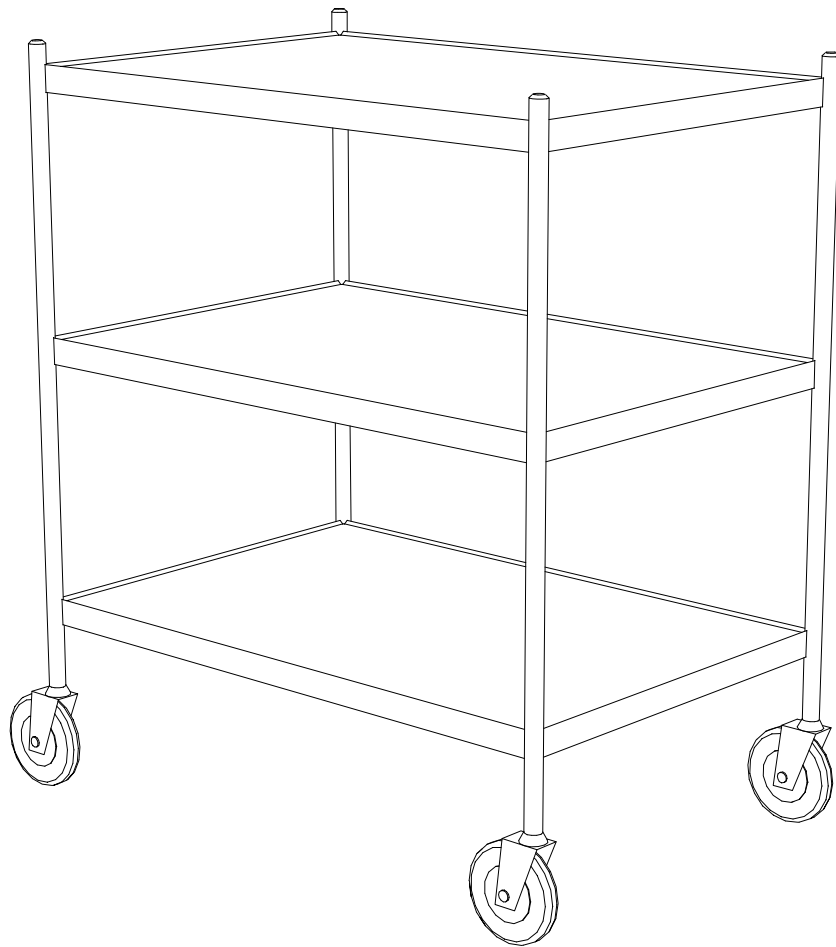
NUMBER OF WALL MOUNTS - AS PER TEXT!

2 : כמות TR-007

פריט: MNK-97 עגלת 3 מדפים

מחזקת לנשיאת 120 ק"ג;  
 עם ידית דחיפה מצנור פלב"מ-304 1";  
 עם 4 גלגלים-משוגעים 4" - CASTERS - שאינם בולטים מתחום העגלה;  
 לשני גלגלים מנגבון נעילה;  
 עם מגיני-פינות פלסטיים - BUMPERS - הקפי"ם;  
 עשויה בשלמות מפלב"מ-304 - כולל גם החלקים המתכתיים של הגלגלים;  
 בגימור חיצוני של "ליטוש מבריק".

מידות : אורך- 82 ס"מ רוחב- 55 ס"מ גובה- 100 ס"מ



1 : כמות MO-143

פריט: MNK-99 סיר בישול מתהפך 150 ליטר

בתכולה של 150 ליטר;  
 מיועד להרתחה של מים בטמפרטורת מי רשת תוך 30 דקות;  
 מיועד ללחצי עבודה שבין 0.7 לבין 1.5 אטמוספרות;  
 עם מיכסה מבודד - סב-על-ציר - לאטימה מירבית של הסיר;  
 עם פינות פנימיות מעוגלות;  
 עם ברז "1 לריקון מי עיבוי ("קונדנס");  
 עם סוללת-מים "1/2 על רגל הסיר ולה פיה מסתובבת באורך 30 ס"מ ועמוד בגובה 25 ס"מ - כדוגמת תוצרת KWC, או שווה-ערך;  
 מערכת החשמל/הפיקוד מבודדת, אטומה-למים, וממוגנת-בטיחותית;  
 מותאם לתקן 'ישראלי' ומאושר בתעודה ע"י בודק מוסמך של משרד העבודה;  
 עשוי בשלמות מפלב"מ בדופן כפולה ומבודדת - ב"לחיצה-אחת";  
 בגימור-פנימי של "ליטוש מבריק" ובגימור-חיצוני של "ליטוש עמום".

יצרן/ספק הסיר יספק לקבלן החשמל, באתר, את כל רכיבי החשמל הרלוונטיים - כולל גם חייושן-פיקוד - כדי שהללו יורכבו בלוח החשמל/הפיקוד של המטבח.

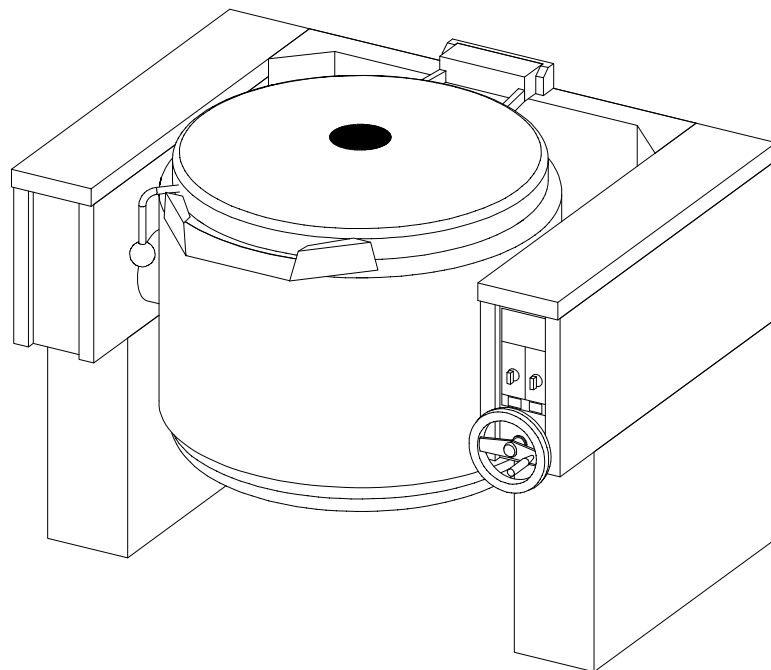
מידות	: אורך-	130 ס"מ	רוחב-	90 ס"מ	גובה-	ס"מ
הספקי חשמל:	22.5 KW	קרים-	חמים-	3/4"	ספיקה-	3 פזות
מים:	קרים-	3/4"	חמים-	3/4"	ספיקה-	
מים רכים:	קרים-	1/2"-RO	חמים-		ספיקה-	
מוצא ביוב:	8"/4"					

מעמד

מחוזק לנשיאת 120 ק"ג;  
 עם 4 רגליים ולכ"א מהן רגלית מתכווננת בעלת טווח-כוונון 50 מ"מ, ונעל פלסטית הנקבעת לרצפה;  
 עשוי בשלמות מפלב"מ-304;  
 בגימור חיצוני של "ליטוש מבריק".

מנגנון-הטייה ידני

מופעל באמצעות גלגל-היפוך;  
 מותאם לייצב את הסיר בכל זווית-הטייה;  
 מערכת-ההיפוך/התמסורת אטומה-למים וממוגנת-בטיחותית.



פריט: MNK-100 מיחם הלכתי 100 ליטר עם מעמד DM-036 כמות: 1

מיועד לאספקת מים-רתוחים למשקאות חמים - בטמפרטורה כללית 95+מ.צ. - באספקה-  
 רציפה ובהספק כללי של 250 כוסות/בשעה (נפח כוס: 250 cc);  
 מותאם לעבודה אוטומטית בשבתות/בחגים - בהתאם לדרישות ההלכה היהודית - עם  
 מילוי מים אוטומטי בשיטת הגלישה, ללא פליטת אדים מהמיחם;  
 מחובר לרשת המים;  
 עם צנור שקוף המראה את גובה המים בתוך המיחם;  
 עם מיכסה מבודד עליון, ניתן-להסרה, הבנוי בצורה שתבטיח שמי-העיבוי יטפטפו  
 לתוך המיחם, ולו ידית מבודדת;  
 עם ברז לחיצה "1/2 למזיגה - מטיפוס "טומלינסון" או שווה-ערך;  
 עם ברז כדורי "1/2 לניקוז בקרקעית המיחם;  
 עם אגן טפטוף ניתן להסרה לצורך ריקון, ולו סבכה ניתנת להסרה;  
 עם פיקוד-טרמוסטטי, נורת-ביקורת, ומנגנון-הגנה בפני "חוסר-מים";  
 מערכת החשמל/הפיקוד מבודדת, אטומה-למים, וממוגנת-בטיחותית;  
 עשוי בשלמות מפלכ"מ - בדופן כפולה ומבודדת - חלק פנימי מפלכ"מ-316  
 וחלק חיצוני מפלכ"מ-304;  
 בגימור פנימי של "ליטוש מבריק", ובגימור חיצוני של "ליטוש עמום".

מידות	: אורך-	60 ס"מ	רוחב-	60 ס"מ	גובה-	140 ס"מ
הספקי חשמל:	7.0 KW		מיחם-	כ"ס	ספיקה-	3 פזות
מים רכים	: קרים-"1/2	RO-				
מוצא ביוב	: 2"					

1 : כמות : MX-034

פריט : MNK-105 מעמד למעבד מזון

מיועד לנשיאת מעבד-מזון, ולחלקיו/אביזריו;  
 מ ח ז ק ל נשיאת 100 ק"ג;  
 עם 4 גלגלים-משוגעים "4" - CASTERS - שאינם בולטים מתחום-העגלה;  
 עשוי ב ש ל מ ו ת מפלב"מ-304;  
 בגימור-חיצוני של "ליטוש מבריק".

מידות : אורך- 70 ס"מ רוחב- 60 ס"מ גובה- 50 ס"מ

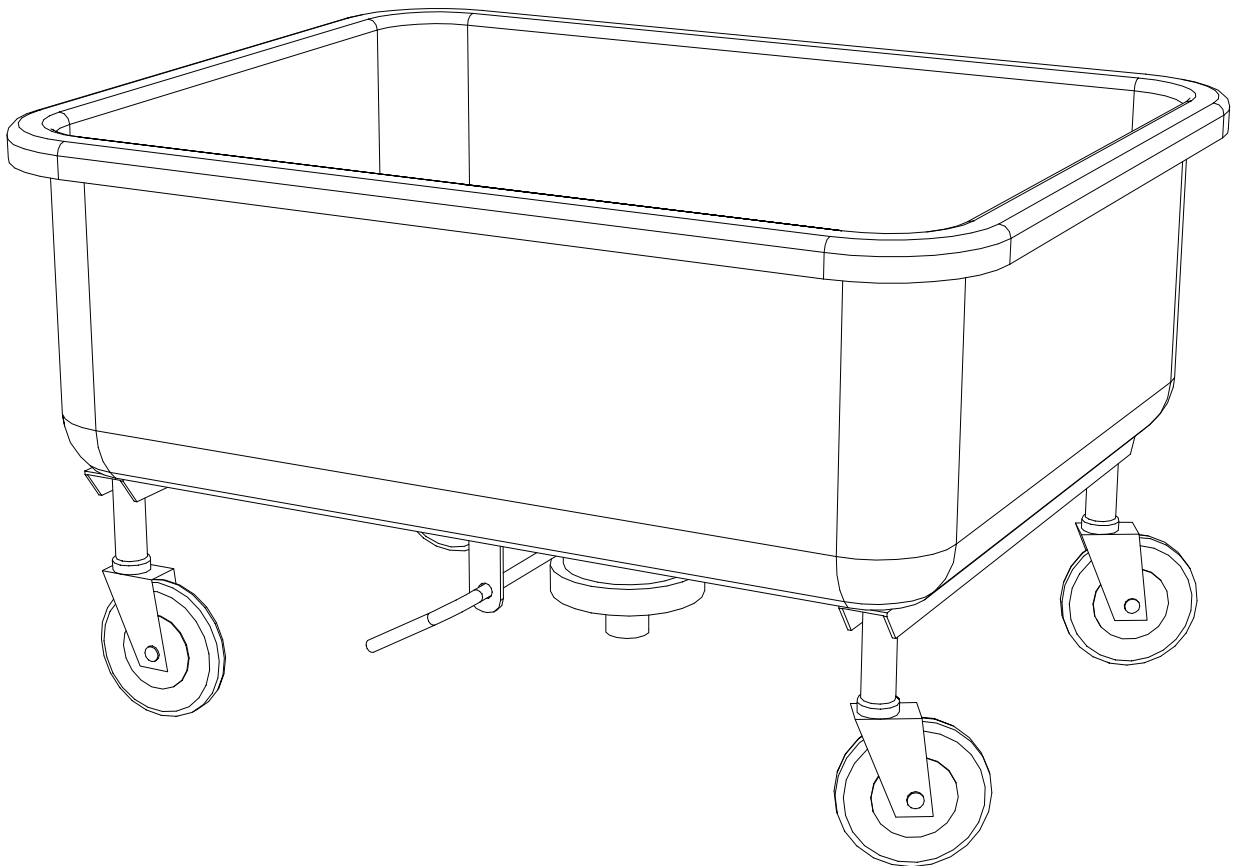
המעמד מותאם למעבד המזון הקיים באתר.

1 : כמות: TR-003

פריט: MNK-107 עגלת אמבט נמוכה

מחזקת לנשיאת 250 ק"ג;  
 עם ברז כדורי 2" ולו ידית ארוכה מחזקת במתלה, וצנור-נפילה 2" מפלב"מ-304  
 באורך 40 ס"מ;  
 עם מגיני-פינות פלסטיים - BUMPERS - הקפיים;  
 עם 4 גלגלים-משוגעים 5" - HEAVY-DUTY - CASTERS, שאינם כולטים מתחום העגלה;  
 לשני גלגלים מנגנון נעילה;  
 עשויה בשלמות מפלב"מ-304 - כולל גם החלקים המתכתיים של הגלגלים;  
 בגימור פנימי/חיצוני של "ליטוש מבריק".

מידות : אורך- 88 ס"מ רוחב- 68 ס"מ גובה- 54 ס"מ



2 : כמות TR-054

פריט: MNK-113 עגלת משטח

מיועדת לנשיאת קרטונים/מיכלים/שקים/ארגזים;  
 מחוזקת לנשיאת 500 ק"ג;  
 עם ידית הסעה מצנור פלב"מ-304 1.5" ובעובי קיר של 2 מ"מ;  
 עם 4 גלגלים 6" HEAVY-DUTY - CASTERS, שאינם בולטים מתחום העגלה;  
 2 הגלגלים האחוריים מטיפוס "גלגל משוגע";  
 עם מגיני-פינות פלסטיים - BUMPERS - הקפיים;  
 עשוי מפח פלב"מ 2 מ"מ ממורג עם שלדה מפלב"מ-304;  
 בגימור חיצוני של "ליטוש מבריק".

מידות : אורך- 80 ס"מ רוחב- 70 ס"מ גובה- 90 ס"מ

